

双通道PID调节器用于热离子发电装置中 真空压力和温度的同时控制

Dual-Channel PID Regulator for Simultaneous Control of Vacuum Pressure and Temperature in Thermionic Energy Converter

摘要：本文针对真空型热离子能量转换器（发电装置）中真空压力和温度的关联性复杂控制，提出一个简便的控制方式和控制系统的解决方案，控制系统仅采用一个双通道高精度PID调节器。方案的核心技术思路是将一个可调参量转换为两个，即将阴极加热电源替换为两个串联形式的小功率电源，分别调节这两个电源的功率即可实现真空室气压和阴极温度的同时控制，由此可大幅减小设备造价且无需使用任何软件。

一、问题的提出

热离子能量转换器（TEC）是一种将热能直接转化为电能的静态装置，是一种基于热离子发射的转换方法。TEC可分为真空、带有正离子的铯离子和由辅助放电产生的惰性气体（如氩气）等形式。

真空型TEC的简化示意图如图1所示，电极被放置在高真空环境中。阴极与热源热连接，阳极与热沉连接。电极颜色反映了它们温度之间的关系。

一般情况下，最常见的商用温度控制器都能控制TEC阴极的温度，但如果使用了钨钨分压器阴极，因其氧化性问题则对加热过程有特殊的要求并不可忽视。在使用前，阴极必须烘烤并激活。为了保护阴极免受来自周围结构或焙烤过程中产品的氧化和污染，在真空室中必须保持必要的超高真空水平。此外，为了防止阴极可能被水分永久性污染而造成发射能力降低和钨阴极表面损伤，阴极必须允许浸泡在200~400℃足够长的时间，以允许完全的水蒸气出气。

为了防止上述情况出现，最佳控制指标就是真空压力，即真空室中的压力必须始终小于 1.33×10^{-4} Pa。因此，在TEC运行过程中，当给阴极加热器通电时，由于出气，温度会升高，真空室压力会增加。如果压力超过 1.33×10^{-4} Pa，则需要关闭加热器电源，直到压力降到这个水平以下。真空室排气和焙烧后的活化是通过将钨基体中的氧化钨转化为阴极表面的游离钨来实现的。活化速率是真空室清洁度、阴极污染、时间和温度的函数。一般来说，阴极在工作温度或略高于工作温度时被激活。阴极温度不应超过1473K。

由此可见，在TEC运行过程中，一个重要前提条件是供电加热和温度控制应确保整个过程的真空压力水平不应超过设定的超高真空度，即在运行过程中，除了温度控制之外，还需控制真空室内的真空度始终不超过额定值，但只有加热功率一个可调装置。

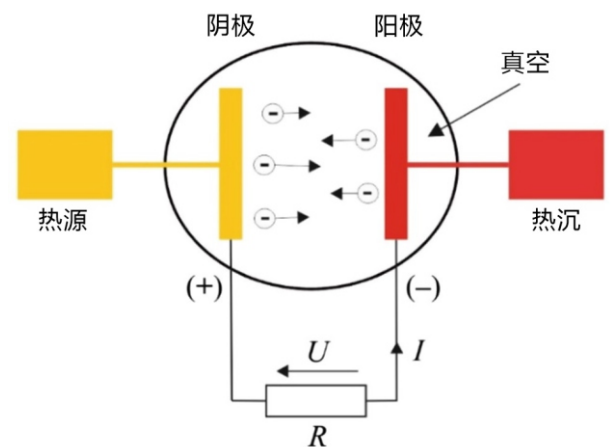


图1 真空热离子能量转换器结构示意图

从上述真空型TEC的运行要求可以看出，阴极的加热过程是通过调节一个可控变量（加热功率）来实现两个参数（气压和温度）的同时控制。

为了实现这个特殊的控制过程，文献1采用一种复杂的控制机构，此控制机构基于类似的串级控制方法，使用了一个典型的PID控制器结合一个PXI单元，并编制了专用程序进行整体控制，其控制框图如图2所示。

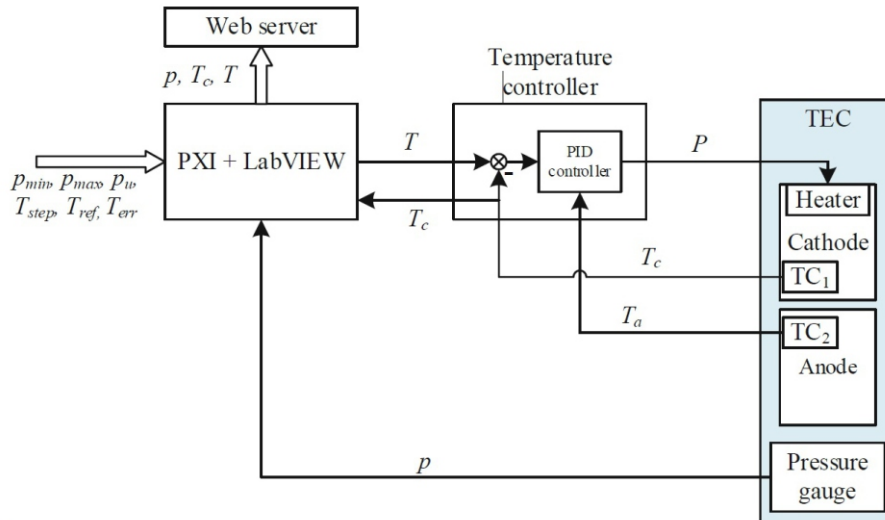


图2 文献1中使用的控制框图

从图2所示的控制框图可以看出，整个控制装置结构较复杂，还需编制控制软件，整体造价也高。为了实现更简便的控制，本文提出一个更简便的控制方式和控制系统的解决方案，控制系统中仅采用一个双通道高精度PID调节器。方案的核心技术思路是将一个调节参量转换为两个，即将阴极加热电源替换为两个串联形式的小功率电源，分别调节这两个调节小功率电源来实现真空室气压和阴极温度的控制。

二、解决方案

由于在真空型TEC运行过程中只能调节阴极加热温度而同时不能使真空室内的气压超过设定值，这使得整个工作过程只有阴极加热功率一个可调节变量。为了实现阴极温度和腔室真空度的同时控制，解决方案采用了两个串联电源的新型结构，如图3所示。

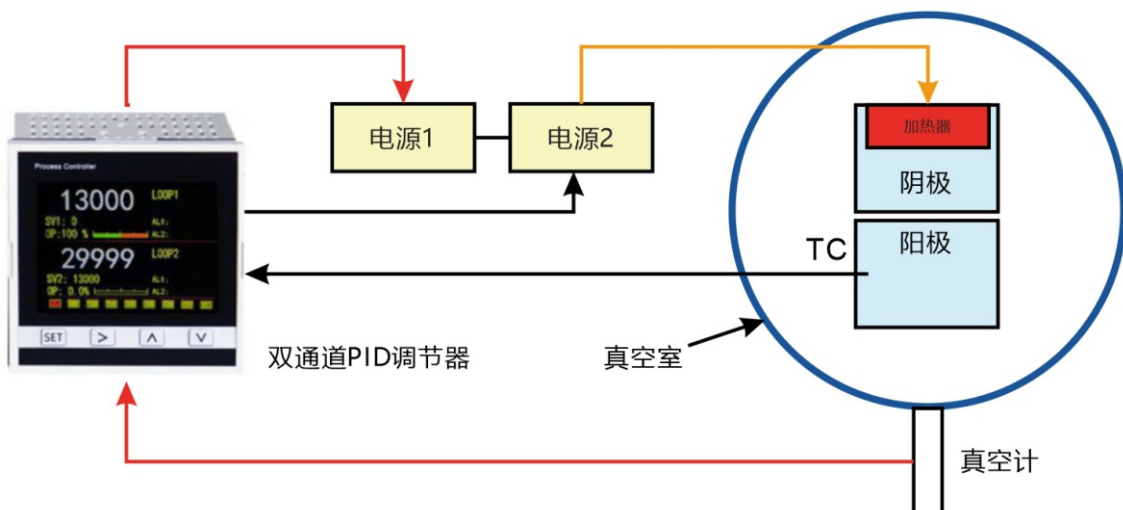


图3 新型真空压力和温度同时控制系统结构示意图

如图3所示，解决方案中采用了一个高精度的两通道PID控制器，此控制器具有两个独立的PID控制通道。第一通道与真空计和电源1组成第一闭环控制回路，第二通道与安装在阴极上的热电偶温度传感器（TC）和电源2组成第二闭环控制回路。这里的第一控制回路提供阴极的基础温度，其主要用于较低温度段的烘烤，并同时起到控制腔室真空度的作用。第二控制回路是在阴极温度达到一定温度后（如600℃）才开始起作用，其主要作用是将阴极温度最终恒定控制在设定的高温温度上。整个过程的真空压力和温度的控制效果基本与文献1所述的图4和图5所示相同。

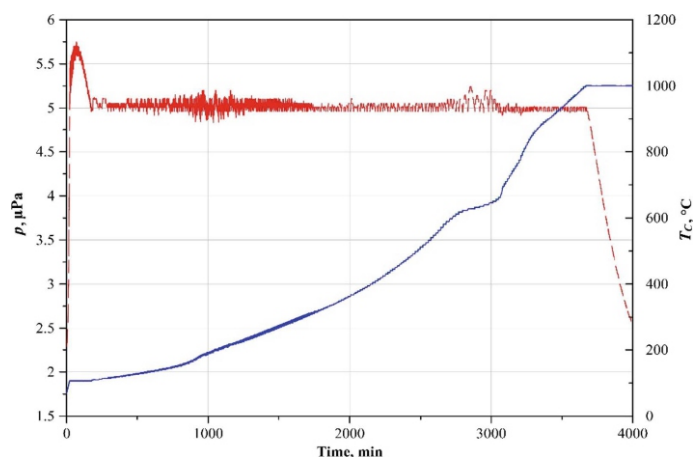


图4 全温域的真空压力和阴极温度的变化

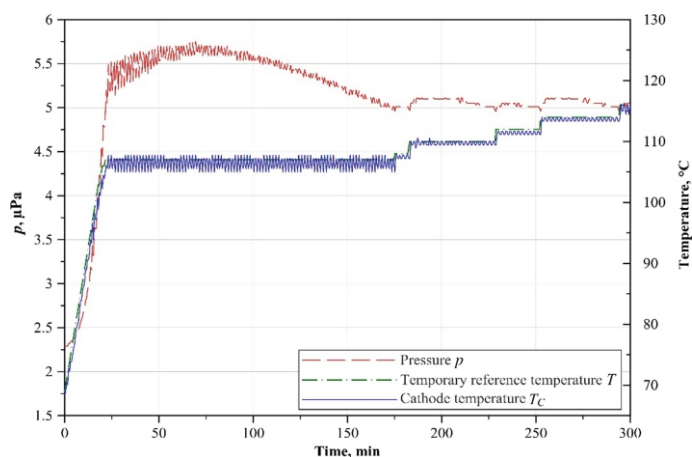


图5 加热初期的真空压力和阴极温度的变化

在实际运行过程中的控制步骤如下：

(1) 首先抽取腔室真空，使其达到 $2E-06Pa$ 的超高真空水平。然后运行第一控制回路，真空计采集腔室压力，然后自动调节电源1的加热功率使得阴极温度从室温逐渐升高，其中的压力控制设定值为 $5E-06Pa$ 。在此控制期间腔室压力始终不会超过设定值，但温度则会逐渐快速升高，且电源1始终有一定的输出功率。

(2) 当第一控制回路控制中阴极温度达到初级设定温度（如 $600^{\circ}C$ ）后，第二控制回路自动开始运行，这使得电源2开始输出加热功率，此时电源1和电源2同时输出，使得阴极温度进一步升高，最终恒定在第二控制回路的温度设定值上。

(3) 在第二回路工作期间，阴极温度进一步上升，势必会造成腔室气压升高而超出设定值 $5E-06Pa$ 水平，此时第一回路会自动减小电源1的输出功率，使得阴极温度变化速度放缓。在第二回路运行过程中，第二回路相当于一个正向调节作用，第一回路实际上则是一个反向调节作用，这样既能保证腔室气压不会超出设定值，又能保证阴极温度逐步升高而达到设定的高温温度。

总之，通过上述解决方案及其自动控制，可很便捷的实现热离子能量转换器中真空压力和温度的同时控制，压力水平和阴极恒定温度可根据阴极材料要求任意设定。而且整个控制装置得到了大幅度的简化，且无需进行采用任何软件。

三、参考文献

[1] Kania B, Kuś D, Warda P, et al. Intelligent Temperature and Vacuum Pressure Control System for a Thermionic Energy Converter[M]//Advanced, Contemporary Control. Springer, Cham, 2020: 253-263.