

# 中华人民共和国国家标准

## 金属材料杨氏模量、切变模量及泊松比测量方法 (动力学法) GB/T 2105-91

Metallic material—Standard test method  
for the Young's modulus, shear modulus and Poisson's ratio  
(Dynamic method)

代替 GB 1586-79  
GB 2105-80

### 1 主题内容与适用范围

本标准规定了金属材料杨氏模量、切变模量及泊松比动力学测量方法的术语定义、测量原理、测量器具、变温装置、试样、测试条件与操作、数据处理、检测精度及试验报告的要求。

本标准适用于 $-195\sim 1\ 200\text{ }^{\circ}\text{C}$ 间材质均匀的金属材料的动态杨氏模量、动态切变模量及动态泊松比的测量。

除金属材料外,还适用于包括玻璃、玻璃陶瓷及碳和石墨材料在内的材质均匀、各向同性或各向异性的其他固体材料性能的检测。

### 2 引用标准

- GBn 280 弹性合金领域内的物理特性和物理量术语与定义
- GB 1423 贵金属及其合金密度测量方法
- GB 8170 数值修约规则
- GB 8653 金属杨氏模量、弦线模量、切线模量和泊松比试验方法(静态法)

### 3 术语、定义及符号

#### 3.1 弯曲振动与横振动

若杆或管振动的方向与其长度方向垂直且处于水平面内,则称这种振动为横振动。若上述振动处于垂直面内,则称为弯曲振动。在两端自由的状态下,试样的这两种基频振动如图1所示。在这两种振动模式下,杨氏模量与试样共振频率间的关系是相同的,通常不予区分。

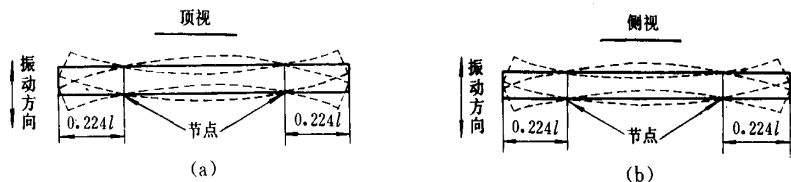


图1 两端自由杆的横向与弯曲基频共振  
(a)—横振模式(顶视图);(b)—弯振模式(侧视图)

#### 3.2 扭转振动

若杆或管中每一横截面均做绕其长度轴线的相对扭转振动,则把杆的这种整体振动称为扭转振动,

见图 2。

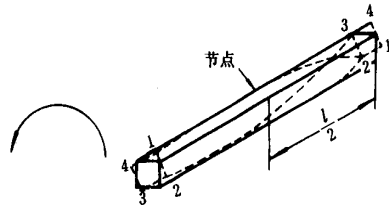


图 2 杆的扭转基频共振

### 3.3 节点

处于共振状态的杆中,位移恒为零的位置。

### 3.4 共振频率

引致试样产生共振的外加强迫力的振动频率,以符号  $f$  表示,单位为 Hz。对于包括金属材料在内的滞弹性固体,可忽略共振频率与固有频率之间的差异。

### 3.5 杨氏模量

弹性变形范围内正应力与相应正应变的比值<sup>1)</sup>,以符号  $E$  表示,单位为 Pa。

### 3.6 切变模量

亦称刚性模量,弹性变形范围内的切应力与相应切应变的比值<sup>1)</sup>,以符号  $G$  表示,单位为 Pa。

注: 1) 由于试验中的去除和施加应力的时间在几百微秒的量级上,相对于准静态过程所测的模量,这种模量称为动态模量。这个过程几乎是在绝热条件下进行的,故所得模量亦称绝热模量。

### 3.7 泊松比

均匀分布的轴向应力作用下,相应的横向应变与轴向应变之比的绝对值,以符号  $\mu$  表示。本量无量纲。

由动态杨氏模量和动态切变模量所确定的泊松比称为动态泊松比。对于各向异性材料,仿此定义的数字称为等效泊松比。

### 3.8 弹性模量

杨氏模量与切变模量(刚性模量)的统称。

### 3.9 试样厚度与宽度

在弯曲(横)共振状态下,将本标准中平行振动方向上的试样尺寸称为厚度,以符号  $h$  表示,单位为 mm;垂直振动方向上的试样尺寸称为宽度,以符号  $b$  表示,单位为 mm;见图 3。

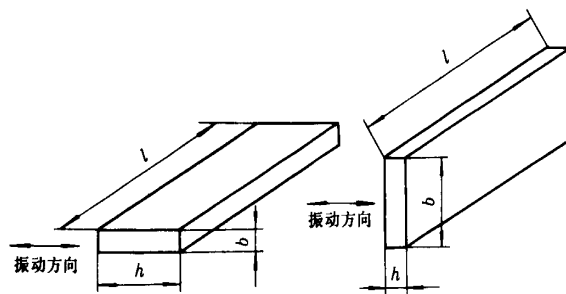


图 3 弯振试样的厚度与宽度

## 4 方法概要

### 4.1 测量原理

试样的机械共振频率由材料的弹性模量、密度和试样的几何尺寸确定。因此，试样的几何尺寸、密度和确定模式与级次的机械共振频率被测定出来，材料的动态弹性模量即可求出。

### 4.2 方法选择

改变对试样的支撑及能量耦合方式，可分别使试样处于弯曲(横向)的、纵向的及扭转的共振状态。检测试样在前两种模式下的共振频率，均可完成对相应材料动态杨氏模量的测定；检测后一种模式下的共振频率，可完成动态切变模量的测定；据弯曲共振频率和扭转共振频率，可完成动态泊松比的测定。

当以悬丝耦合共振法来进行测量时，试样的振幅较大，共振易判别，支撑的影响易排除，振动长度易精确测定，且有较宽的温度适用范围，推荐采用这种检测方法。

### 4.3 基本公式

#### 4.3.1 弯曲共振检测基本公式

做弯曲共振的杆、管的动态杨氏模量与共振频率间的关系是：

$$E = \frac{3.94784 \times 10^{-2}}{(K_n l)^4} \cdot \frac{l^4}{r^2} \cdot \rho f_n^2 T_n \dots\dots\dots (1)$$

式中：E——动态杨氏模量，Pa；

$K_n l$ ——由边界条件和振动级次  $n$  所决定的常数，无量纲；

$l$ ——试样长度，mm；

$\bar{r}$ ——试样的回转半径，mm；

$\rho$ ——试样的密度，g/cm<sup>3</sup>；

$f_n$ ——振动级次为  $n$  时试样的共振频率，Hz；

$T_n$ ——振动级次为  $n$  时由材料的泊松比和试样的回转半径与长度的比值以及截面形状所决定的修正系数，无量纲。

圆杆、管的修正系数  $T_n$  与泊松比  $\mu$ ，回转半径与长度的比值  $\bar{r}/l$  间的关系是：

$$T_n = 1 + 16 \left\{ \frac{(K_n l)^2 [\sin(K_n l) + \sinh(K_n l)]}{\sinh(K_n l) - \sin(K_n l)} \right. \\ \left. \frac{10 + 15\mu + 4\mu^2}{48(1 + \mu)} \pm \frac{(K_n l) \sin(K_n l) \cdot \sinh(K_n l)}{\sin(K_n l) - \sinh(K_n l)} \cdot \frac{2 - 3\mu - 4\mu^2}{24(1 + \mu)} \left( \frac{\bar{r}}{l} \right)^2 \right\} \dots\dots\dots (2)$$

上述表达式中，振动级次  $n$  为奇数时取加号，为偶数时取减号。

在两端自由状态下，当杆、管做基频( $n=1$ )弯曲共振时：

$$E = 7.88706 \times 10^{-5} \frac{l^4}{r^2} \rho f_1^2 T_1 \dots\dots\dots (3)$$

式中各物理量符号的含义及单位同式(1)；对于直径为  $d$ (mm)的圆杆，模量以吉帕为单位时：

$$E = 1.26193 \times 10^{-12} \frac{l^4}{d^2} \rho f_1^2 T_1 \dots\dots\dots (4)$$

对于外径为  $d_1$ (mm)、内径为  $d_2$ (mm)的圆管，模量亦以吉帕为单位：

$$E = 1.26193 \times 10^{-12} \frac{l^4}{d_1^2 + d_2^2} \rho f_1^2 T_1 \dots\dots\dots (5)$$

对于厚度为  $h$ (mm)的矩形杆，模量  $E$  以吉帕为单位：

$$E = 0.94645 \times 10^{-12} \frac{l^4}{h^2} \rho f_1^2 T_1 \dots\dots\dots (6)$$

## GB/T 2105—91

式中修正系数  $T_1$  由式(7)计算:

$$T_1 = 1 + 6.585(1 + 0.0752\mu + 0.8109\mu^2) \left(\frac{h}{l}\right)^2 - 0.868 \left(\frac{h}{l}\right)^4 - \frac{8.340(1 + 0.2023\mu + 2.173\mu^2)(h/l)^4}{1 + 6.338(1 + 0.14081\mu + 1.536\mu^2)(h/l)^2} \dots\dots\dots (7)$$

式中其他物理量的含义与单位亦同式(1)。

## 4.3.2 扭转共振检测基本公式

做两端自由扭转共振的杆、管的动态切变模量与共振频率的关系是:

$$G = 4.000 \times 10^{-3} \rho l^2 R_n \left(\frac{f_n}{n}\right)^2 \dots\dots\dots (8)$$

式中:  $G$ ——动态切变模量, Pa;

$\rho$ ——试样的密度,  $\text{g}/\text{cm}^3$ ;

$l$ ——试样的长度, mm;

$R_n$ ——由试样横截面形状和振动级次决定的形状因子, 无量纲;

$n$ ——振动级次(基频时  $n=1$ ), 无量纲;

$f_n$ ——振动级次为  $n$  时试样的扭转共振频率, Hz。

对于圆杆、管,  $R_n=1$ 。

$$G = 4.000 \times 10^{-3} \rho l^2 (f_n/n)^2 \dots\dots\dots (9)$$

式中各物理量的含义与单位同式(8)。

矩形杆的形状因子由式(10)计算:

$$R_n = \frac{1 + \left(\frac{b}{h}\right)^2}{4 - 2.521 \frac{h}{b} \left(1 - \frac{1.991}{e^{(nb)/h} + 1}\right)} \left(1 + \frac{0.00851n^2b^2}{l^2}\right) - 0.060 \left(\frac{nb}{l}\right)^{3/2} \left(\frac{b}{h} - 1\right)^2 \dots\dots\dots (10)$$

式中  $h$ 、 $b$  分别为试样的厚度和宽度, 其他物理量的含义同式(8)。

## 5 测量器具与装置

## 5.1 量具

5.1.1 游标卡尺: 测量试样长度, 最小分度不大于 0.05mm。

5.1.2 千分尺: 测量试样的直径或宽度、厚度, 最小分度不大于 0.002mm。

5.1.3 天平: 称量试样质量, 感量不大于 0.001g。

5.1.4 热电偶或温度计: 在变温试验中用来测量试样的环境温度, 用校准后的热电偶测量, 精度应达到  $\pm 0.5^\circ\text{C}$ 。

## 5.2 共振检测装置

可完成不同温度下性能检测的装置如图 4 所示。用数字频率计来完成引致试样共振的振荡器输出频率的精确测量; 按功能的不同, 换能器分为激励器与拾振器两种; 以选频放大器内附的交流电压表检测共振信号。若需要以李沙育图形来判断虚假共振, 应将振荡器与放大器的输出分别供给示波器的水平与垂直偏转板。

## 5.2.1 音频振荡器

在 100 Hz~100 kHz 范围内有连续可变的频率输出; 在一般测量中, 在任一确定位置上的频率漂移应好于 0.1Hz/min, 其输出功率应可保证所用激励换能器能够激发质量在规定范围内的任何试样。

## 5.2.2 数字频率计

可用于振动周期测量的计数式频率计。测量误差不大于 0.01Hz, 晶振稳定度应不低于  $10^{-8}/\text{d}$  量级。

### 5.2.3 换能器

5.2.3.1 依耦合方式和被测试样的质量、共振频率的不同而选择不同类型的换能器。在所检测的试样频率变化的范围内,激励器的输出功率损失应不大于 3dB,拾振器应有尽可能好的频率响应。

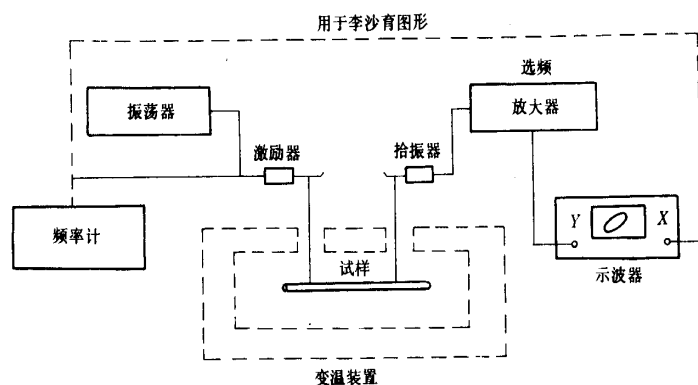


图4 共振检测装置方框图

5.2.3.2 一般可用压电式换能器,如盒式的压电陶瓷换能器;如果试样质量较小,可用晶体唱头。对于矩形杆,亦可以动圈式扬声器作为激励器,以耳塞机作为拾振器。

### 5.2.4 选频放大器

其输入阻抗应与拾振换能器的阻抗匹配,频响范围应可满足测试需要,对共振信号的测试灵敏度应不低于  $1\mu\text{V}$ 。推荐采用锁定放大器或配有带通滤波器的传声放大器。

### 5.2.5 示波器

频响范围及灵敏度应能满足测试需要的通用示波器。

## 5.3 变温装置

5.3.1 加热炉:所用加热炉的升、降温应是可控制的;在所检测的温度范围内,均温区应有 180mm 长,均匀性应小于  $\pm 5^\circ\text{C}$ 。

5.3.2 低温槽:所用低温槽的温度应可控制并可保证不结霜;在所检测的温度范围内,试样长度范围内的温度均匀性应小于  $\pm 5^\circ\text{C}$ 。

## 6 试样

6.1 按设备条件、材料的密度及模量的估计值选择试样的尺寸。试样的最小质量由拾振系统的检测灵敏度决定,一般应不小于 5g;试样尺寸和质量的最大值由激励系统的能量和所允许的空间大小决定。

6.2 推荐的试样长度为 120~180mm。对于圆杆、管,直(外)径为 4~8mm,长度约为直径的 30 倍;只检测弯曲共振频率时,直径可至 2mm。对于矩形杆,厚度为 1~4mm,宽度为 5~10mm。

6.3 试样应材质均匀,平直;横向尺寸的轴向不均匀性应不大于 0.7%;表面无缺陷,粗糙度  $R_a$  不大于  $1.6\mu\text{m}$ ;相对表面的不平度应在 0.02mm 以内。

6.4 检测高温下圆杆、管试样的扭转共振频率时,若共振信号微弱,可采用哑铃状试样或以销钉固定悬丝的办法进行扭共振频率的相对测量。

## 7 测试条件与操作要求

### 7.1 几何尺寸与质量的测量

将试样清洗后进行测量。长度取两次测量的均值。检测杨氏模量时,试样的直径或厚度取沿长度方

## GB/T 2105—91

向十等分后分别测量的均值;检测切变模量时,横向尺寸取五等分后分别测量的均值。质量测至 1mg。

## 7.2 能量耦合方法

7.2.1 依测试需要,可采用机械、静电、电磁任一种能量耦合方法。

7.2.2 无论采用哪一种耦合方法,都应该保证试样处于水平位置及其软支撑条件,以排除由支撑阻尼造成的试样共振频率的可察觉的变化。

7.2.3 本标准推荐的悬丝耦合是机械耦合中常用的一种,耦合方法如图 5 所示。无论采用图中哪一种悬吊方法,都满足试样一次悬吊后弯振频率与扭转频率相继测量的需要;对于圆杆、管状试样,采用图 5 (b)所示方法效果更好。若只检测试样的弯曲共振频率,建议使两根悬线与试样的中轴线处于同一平面内。要求所用的悬丝柔软且有必要的强度,悬吊试样后能张紧。在 100℃ 以下的检测中,推荐采用棉线作为悬丝,以保证悬丝与试样表面间有较大的摩擦力。

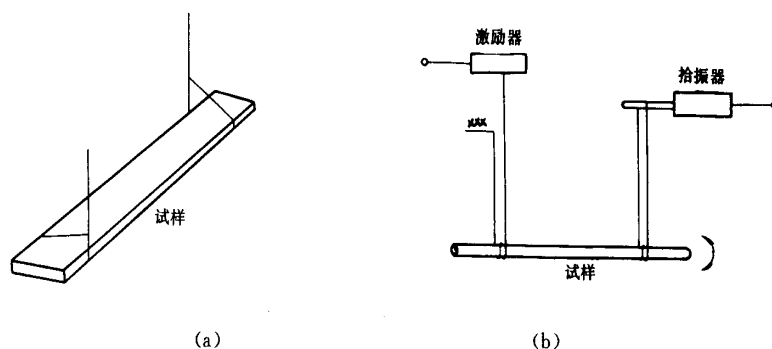


图 5 用于弯曲共振与扭转共振的悬丝耦合方法

在高温测量中,采用石英玻璃纤维,亦可在炉子的内、外分别采用两种不同材质的悬丝。在测量质量较大的试样时,可采用直径 0.15mm 以下的铜丝或镍铬丝。推荐的悬吊位置为  $(0.200 \sim 0.215)l$  或  $0.238l$ ,  $l$  为试样的长度;由此引致的弯曲共振基频频率测量的系统偏差不大于 0.01%,扭转共振基频频率的系统误差不大于 0.1%。若共振信号微弱,可将悬吊位置外移,但此时测量的精度相应降低。可采用变更悬吊点位置,将所得共振频率值外推到节点的办法来消除由偏离节点所致的系统偏差。

在测量过程中,应注意防止由悬丝共振而产生的对试样共振测量的干扰。

7.2.4 静电耦合方式可有效地排除系统共振的影响,易得到较高的测量精度。图 6(a)适于弯曲共振基频频率的检测,图 6(b)适于扭转共振基频频率的检测。在高温测量中,应注意排除由气体分子电离所致噪声的影响。

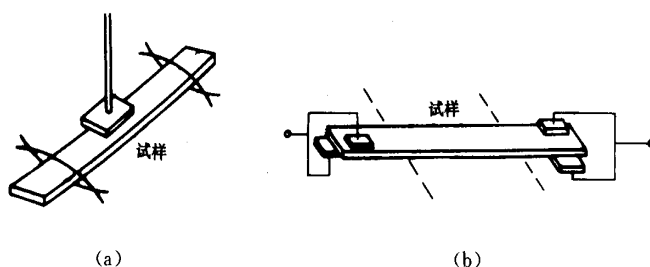


图 6 静电耦合方法

7.2.5 采用电磁耦合方式可获得较高的测量灵敏度。图 7(a)适于弯曲共振基频频率的检测,图 7(b)适于扭转共振基频频率的检测。这种测量可在磁极材料居里点以下温度进行。在精确测量中,应对铁磁性材料  $\Delta E$  效应的影响进行修正,对非铁磁性材料则应考虑到附加质量的影响。

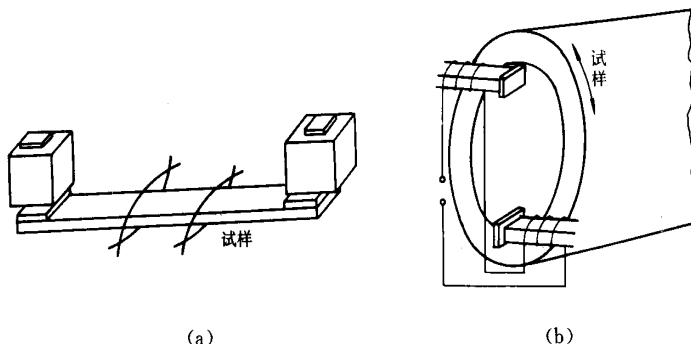


图 7 电磁耦合方法

### 7.3 共振调谐

按被测试样模量的估计值和测得的静态参数,借 4.3 条所述的基本公式完成共振频率估算;将试样安装好,启动装置,将适于激励试样的、尽可能低的功率输给激励换能器。选择放大器的频率范围和增益,使之足以检测试样的共振。调节示波器,使在试样共振时能得到清晰的李沙育图形。在预定的频率范围内进行扫描,得到稳定的共振显示。

### 7.4 鉴频方法

可用粉纹法和阻尼法分别完成对矩形杆和圆杆、管室温下振动模式和级次的鉴别。在利用粉纹图法时,将硅胶粉末均匀地洒在试样的表面上,在疑为试样共振的频率位置,增加振荡器的输出功率,试样共振时,会看到这些粉末聚集到试样的节点(线)处。在利用阻尼法时,沿着试样的长度方向轻轻触及不同部位,试样共振时,会发现共振示值有明显的不同反应:在波节(节点)处无反应,在波腹处有明显的衰减。两端自由杆弯曲共振与扭转共振节点的分布如图 8 所示。

	级次	节点位置(长度单位)
弯曲 (横) 共振	1	0.224
	2	0.132, 0.500
	3	0.0944, 0.3558
	4	0.0733, 0.277, 0.500
	5	0.0600, 0.227, 0.409
	6	0.0508, 0.192, 0.346, 0.500
扭转 共振	1	0.500
	2	0.250
	3	0.167, 0.500
	4	0.125, 0.375
	5	0.100, 0.300, 0.500

图 8 节点位置分布示意图

频率比法亦是常用的鉴频方法。若测定的共振频率  $f_1$  与相继测出的频率  $f_2$  之比符合表 1, 则  $f_1$  即为弯曲共振基频频率。在测量圆杆、管扭转共振的基频频率时,常在预定的频率观测位置附近看到三个共振峰,其中两个是试样弯曲共振的同一振动级次下的共振峰;由于试样常有一定的椭圆度,使我们在频响曲线上看到对应着同一振动级次的两个弯曲共振峰。需用频率比法做进一步的鉴别:求所测频率与试样共振基频频率的比值,如果该值与表 2 中的某一数值相近,则所测频率就可能是弯振频率。此时亦可检测扭共振一次谐波的频率;不同振动级次的圆杆、管扭振频率间成简单整数比。

变温测量中的鉴频可用频率比法,区别虚假共振可用李沙育图形法;在共振频率  $f_r$  的附近进行频

## GB/T 2105—91

率扫描时,  $f_c$  两侧的拾振信号的相位会有突然的变化, 因而导致李沙育图形的摆动, 据此可判别所确定的共振频率是否真实。

表 1 弯曲共振圆杆、管一次谐波与基频波的频率比  $K(2,1)$ 

$\bar{r}/l$	$\mu$						
	0.15	0.20	0.25	0.30	0.35	0.40	0.45
0.0000	2.756 6	2.756 6	2.756 6	2.756 6	2.756 6	2.756 6	2.756 6
0.0025	2.755 3	2.755 3	2.755 3	2.755 3	2.755 3	2.755 2	2.755 2
0.0050	2.751 6	2.751 5	2.751 4	2.751 3	2.751 2	2.751 1	2.751 0
0.0075	2.745 4	2.745 2	2.745 0	2.744 8	2.744 6	2.744 4	2.744 2
0.0100	2.736 8	2.736 4	2.736 1	2.735 8	2.735 4	2.735 1	2.734 7
0.0125	2.726 0	2.725 4	2.724 9	2.724 4	2.723 9	2.723 3	2.722 8
0.0150	2.713 1	2.712 3	2.711 6	2.710 8	2.710 1	2.709 3	2.708 6
0.017 5	2.698 2	2.697 2	2.696 2	2.695 2	2.694 2	2.693 3	2.692 3
0.0200	2.681 6	2.680 3	2.679 1	2.677 8	2.676 6	2.675 4	2.674 2
0.022 5	2.663 4	2.661 9	2.660 3	2.658 8	2.657 3	2.655 8	2.654 3
0.0250	2.643 9	2.642 0	2.640 2	2.638 4	2.636 6	2.634 8	2.633 1
0.0275	2.623 2	2.621 0	2.618 9	2.616 8	2.614 7	2.612 7	2.610 7
0.0300	2.601 5	2.599 0	2.596 6	2.594 2	2.591 9	2.589 6	2.587 3
0.0325	2.579 0	2.576 3	2.573 6	2.570 9	2.568 3	2.565 7	2.563 1
0.0350	2.556 0	2.552 9	2.549 9	2.547 0	2.544 1	2.541 2	2.538 4
0.0375	2.532 5	2.529 2	2.525 9	2.522 7	2.519 5	2.516 4	2.513 3
0.0400	2.508 8	2.505 2	2.501 6	2.498 2	2.494 8	2.491 4	2.488 1
0.0425	2.484 9	2.481 0	2.477 3	2.473 6	2.469 9	2.466 3	2.462 8
0.0450	2.461 0	2.456 9	2.452 9	2.449 0	2.445 1	2.441 3	2.437 6
0.0475	2.437 3	2.433 0	2.428 7	2.424 6	2.420 5	2.416 5	2.412 6
0.0500	2.413 7	2.409 2	2.404 8	2.400 5	2.396 2	2.392 0	2.387 9

注: 圆杆  $\bar{r}=d/4$ ; 圆管  $\bar{r}=\frac{1}{4}\sqrt{d_1^2+d_2^2}$ 。

表 2 圆杆、管弯曲共振三次谐频  $f_{i4}$ 、四次谐频  $f_{i5}$  与基频  $f_{i1}$  的比值

$\bar{r}/l$	$K(4,1)$			$K(5,1)$		
	$\mu$					
	0.20	0.30	0.40	0.20	0.30	0.40
0.0000	8.933 0	8.933 0	8.933 0	13.345 0	13.345 0	13.345 0
0.0025	8.914 7	8.914 0	8.913 3	13.302 6	13.301 0	13.299 5
0.0050	8.860 5	8.857 9	8.855 3	13.178 2	13.172 0	13.165 9
0.0075	8.772 8	8.767 0	8.761 3	12.979 1	12.965 8	12.952 8



续表 2

$\bar{r}/l$	K(4,1)			K(5,1)		
	$\mu$					
	0.20	0.30	0.40	0.20	0.30	0.40
0.0100	8.655 0	8.645 1	8.635 5	12.716 5	12.694 4	12.672 8
0.0125	8.511 3	8.496 8	8.482 6	12.403 7	12.371 9	12.341 0
0.0150	8.346 8	8.327 2	8.308 2	12.054 4	12.012 8	11.972 4
0.0175	8.166 2	8.141 6	8.117 7	11.681 6	11.630 7	11.581 5
0.0200	7.974 3	7.944 8	7.916 2	11.296 9	11.237 5	11.180 3
0.0225	7.775 5	7.741 3	7.708 3	10.909 5	10.842 9	10.778 8
0.0250	7.573 4	7.535 1	7.498 1	10.526 9	10.454 2	10.384 5
0.0275	7.371 3	7.329 2	7.288 8	10.154 6	10.076 9	10.002 8
0.0300	7.171 5	7.126 3	7.083 0	9.796 1	9.714 8	9.637 2
0.0325	6.976 2	6.928 3	6.882 5	9.454 1	9.369 9	9.289 9
0.0350	6.786 6	6.736 6	6.688 8	9.129 8	9.043 7	8.962 0
0.0375	6.604 0	6.552 3	6.502 9	8.823 8	8.736 6	8.653 9
0.0400	6.428 9	6.375 8	6.325 4	8.536 1	8.448 4	8.365 3
0.0425	6.261 7	6.207 7	6.156 4	8.266 4	8.178 6	8.095 6
0.0450	6.102 6	6.048 0	5.996 2	8.014 0	7.926 5	7.844 0
0.0475	5.951 6	5.896 6	5.844 5	7.778 0	7.691 2	7.609 4
0.0500	5.808 6	5.753 5	5.701 3	7.557 6	7.471 6	7.390 8

注：圆杆  $\bar{r}=d/4$ ；圆管  $\bar{r}=\frac{1}{4}\sqrt{d_1^2+d_2^2}$ 。

#### 7.5 横向尺寸较小试样弯曲共振频率的检测

试样平行振动方向的横向尺寸的减小伴随着共振频率的降低,当基频共振频率低于 100Hz 时,检测发生困难。此时,对于矩形杆,可将试样沿其纵轴转 90°,将原来的宽度作为厚度重新进行检测,即采用棱相悬挂方法;对圆杆、管可检测一次谐波的共振频率。如果条件许可,亦可采用缩短试样长度的方法来完成检测。

#### 7.6 高温下的测量

完成室温下的全部测量工作后,将试样放进炉子,做好密封,同时做好换能器的热绝缘,测定试样在炉子腔体中的室温频率。以可控速率加热炉子,升温速率不得超过 150°C/h。在阶梯式升温中,以 20~25°C 为测量间隔,保温时间以得到可重现的频率测量值来确定。亦可伴随炉温变化进行随炉测量,时间间隔一般取 15min。当对随炉测量结果有争议时,以阶梯式测量结果为准。在试验过程中,应密切跟踪共振频率随温度的变化,以排除干扰,保证结果的可靠性。为防止高温下试样氧化增重、脱碳等不利因素,视需要可在真空或惰性气体中完成测量;在真空中测量时,有利于共振的观测,但需注意修正温度滞后的影响;如有必要,亦可进行冷却过程中的测量。在试验过程中,如果试样发生了严重翘曲,则这种测量结果是可疑的,应及时中断测量。

#### 7.7 低温下的测量

先在室温下测量试样在空气中的质量、几何尺寸和共振频率,随后置于低温槽中并做好密封,测量试样在低温槽中的室温共振频率。使试样降到所需要的最低温度,在该温度下保温 15min 以上;在降温

## GB/T 2105—91

过程中,应随时监视共振频率的变化。测量加热过程中的数据,加热速率应不超过 50℃/h,每隔 10min 或 15℃完成一次测量。根据设备和条件,亦可在降温过程中完成测量,降温程序参照上述制定。

为防止低温槽泄出的水蒸汽形成淀积于试样上的霜,建议在致冷前用干燥的氮气冲刷低温槽。

## 8 数据处理

## 8.1 室温杨氏模量

## 8.1.1 圆杆的室温杨氏模量

将测得的试样的密度  $\rho$ 、长度  $l$ 、平均直径  $d$ 、反复检测的弯振基频共振频率均值  $f_1$  及修正系数  $T_1$  代入式(4),即可求得动态杨氏模量  $E$ ;修正系数  $T_1$  可从表 3 查出。当密度未知时,将测得的试样质量及其他物理量代入式(11)计算:

$$E=1.6067 \times 10^{-9} \left( \frac{l}{d} \right)^3 \frac{m}{d} f_1^2 T_1 \dots\dots\dots (11)$$

式中: $E$ ——动态杨氏模量, GPa;

$l$ ——试样长度, mm;

$d$ ——试样直径, mm;

$m$ ——试样质量, g;

$f_1$ ——试样基频共振频率均值, Hz;

$T_1$ ——试样基频振动时的修正系数,见表 3。

当以试样的一次谐波的共振频率  $f_2$  进行计算时,应以  $(f_2/K(2,1))$  作为  $f_1$  代入式(4)或式(11)完成计算。频率比  $K(2,1)$  可由表 1 中查出。

表 3 基频弯曲共振圆杆、管的修正系数

$\bar{r}/l$	$\mu$						
	0.15	0.20	0.25	0.30	0.35	0.40	0.45
0.0000	1.000 0	1.000 0	1.000 0	1.000 0	1.000 0	1.000 0	1.000 0
0.0025	1.000 5	1.000 5	1.000 5	1.000 5	1.000 5	1.000 5	1.000 5
0.0050	1.002 0	1.002 1	1.002 1	1.002 1	1.002 1	1.002 1	1.002 2
0.0075	1.004 6	1.004 6	1.004 7	1.004 7	1.004 8	1.004 8	1.004 9
0.0100	1.008 1	1.008 2	1.008 3	1.008 4	1.008 5	1.008 6	1.008 7
0.0125	1.012 7	1.012 8	1.013 0	1.013 1	1.013 3	1.013 4	1.013 6
0.0150	1.018 3	1.018 5	1.018 7	1.018 9	1.019 1	1.019 3	1.019 5
0.0175	1.024 9	1.025 2	1.025 5	1.025 7	1.026 0	1.026 3	1.026 6
0.0200	1.032 5	1.032 9	1.033 2	1.033 6	1.034 0	1.034 4	1.034 7
0.0225	1.041 1	1.041 6	1.042 1	1.042 6	1.043 0	1.043 5	1.044 0
0.0250	1.050 7	1.051 3	1.051 9	1.052 5	1.053 1	1.053 7	1.054 3
0.0275	1.061 4	1.062 1	1.062 8	1.063 6	1.064 3	1.065 0	1.065 7
0.0300	1.073 1	1.073 9	1.074 8	1.075 6	1.076 5	1.077 3	1.078 2
0.0325	1.085 7	1.086 8	1.087 8	1.088 8	1.089 8	1.090 8	1.091 7
0.0350	1.099 4	1.100 6	1.101 8	1.103 0	1.104 1	1.105 3	1.106 4
0.0375	1.114 2	1.115 5	1.116 9	1.118 2	1.119 5	1.120 8	1.122 1

续表 3

$\bar{r}/l$	$\mu$						
	0.15	0.20	0.25	0.30	0.35	0.40	0.45
0.0400	1.129 9	1.131 4	1.133 0	1.134 5	1.136 0	1.137 5	1.138 9
0.0425	1.146 6	1.148 4	1.150 1	1.151 8	1.153 5	1.155 2	1.156 9
0.0450	1.164 4	1.166 4	1.168 3	1.170 2	1.172 1	1.174 0	1.175 9
0.0475	1.183 2	1.185 4	1.187 5	1.189 6	1.191 8	1.193 9	1.195 9
0.0500	1.203 0	1.205 4	1.207 8	1.210 1	1.212 5	1.214 8	1.217 1

注：圆杆  $\bar{r}=d/4$ ；圆管  $\bar{r}=\frac{1}{4}\sqrt{d_1^2+d_2^2}$ 。

### 8.1.2 圆管的室温杨氏模量

将测得的试样密度  $\rho$ 、长度  $l$ 、管外径  $d_1$  和内径  $d_2$  的平均值、经反复检测的弯振基频共振频率均值  $f_1$  及修正系数  $T_1$  代入式(5)，即可求得动态杨氏模量  $E$ ；修正系数  $T_1$  可从表 3 中查出。当密度未知时，将测得的试样质量代入式(12)计算：

$$E=1.606\ 7\times 10^{-9}\frac{l^3m}{d_1^4-d_2^4}f_1^2T_1\cdots\cdots\cdots(12)$$

式中各物理量的含义与单位同式(11)。

当以试样一次谐波的共振频率  $f_2$  进行计算时，应遵照 8.1.1 条所述进行。

### 8.1.3 矩形杆的室温杨氏模量

将测得的试样密度  $\rho$ 、长度  $l$ 、平均厚度  $h$ 、经反复检测的弯振基频共振频率均值  $f_1$  及修正系数  $T_1$  代入式(6)，即可算出动态杨氏模量  $E$ ；修正系数  $T_1$  可从表 4 中查出。当密度未知时，将测得的试样质量、厚度等物理量代入式(13)计算：

$$E=0.946\ 4\times 10^{-9}\left(\frac{l}{h}\right)^3\frac{m}{b}f_1^2T_1\cdots\cdots\cdots(13)$$

式中： $E$ ——动态杨氏模量，GPa；

$l$ ——试样长度，mm；

$h$ ——试样平均厚度，mm；

$b$ ——试样平均宽度，mm；

$m$ ——试样质量，g；

$f_1$ ——试样基频共振频率，Hz；

$T_1$ ——试样基频振动时的修正系数，见表 4。

表 4 基频弯曲共振矩形杆的修正系数

$h/l$	$\mu$						
	0.15	0.20	0.25	0.30	0.35	0.40	0.45
0.00	1.000 0	1.000 0	1.000 0	1.000 0	1.000 0	1.000 0	1.000 0
0.01	1.000 7	1.000 7	1.000 7	1.000 7	1.000 7	1.000 8	1.000 8
0.02	1.002 7	1.002 8	1.002 8	1.002 9	1.003 0	1.003 1	1.003 2
0.03	1.006 1	1.006 2	1.006 3	1.006 5	1.006 7	1.006 9	1.007 1
0.04	1.010 8	1.011 0	1.011 2	1.011 5	1.011 8	1.012 2	1.012 6

## GB/T 2105—91

续表 4

$h/l$	$\mu$						
	0.15	0.20	0.25	0.30	0.35	0.40	0.45
0.05	1.016 9	1.017 2	1.017 5	1.018 0	1.018 5	1.019 0	1.019 6
0.06	1.024 3	1.024 7	1.025 2	1.025 8	1.026 5	1.027 3	1.028 2
0.07	1.033 0	1.033 6	1.034 3	1.035 1	1.036 0	1.037 1	1.038 3
0.08	1.043 0	1.043 7	1.044 6	1.045 7	1.047 0	1.048 4	1.050 0
0.09	1.054 3	1.055 2	1.056 4	1.057 7	1.059 3	1.061 1	1.063 1
0.10	1.066 9	1.068 0	1.069 4	1.071 1	1.073 0	1.075 2	1.077 6
0.11	1.080 7	1.082 1	1.083 8	1.085 8	1.088 1	1.090 7	1.093 6
0.12	1.095 7	1.097 4	1.099 4	1.101 7	1.104 5	1.107 6	1.111 1
0.13	1.112 0	1.113 9	1.116 3	1.119 0	1.122 2	1.125 8	1.129 9
0.14	1.129 5	1.131 7	1.134 4	1.137 6	1.141 2	1.145 4	1.150 1
0.15	1.148 1	1.150 6	1.153 7	1.157 3	1.161 5	1.166 3	1.171 7
0.16	1.167 9	1.170 8	1.174 2	1.178 4	1.183 1	1.188 5	1.194 6
0.17	1.188 9	1.192 1	1.196 0	1.200 6	1.205 9	1.212 0	1.218 8
0.18	1.211 0	1.214 5	1.218 8	1.224 0	1.229 9	1.236 7	1.244 2
0.19	1.234 2	1.238 1	1.242 9	1.248 5	1.255 1	1.262 6	1.271 0
0.20	1.258 4	1.262 7	1.268 0	1.274 3	1.281 5	1.289 8	1.299 0

## 8.2 室温切变模量

## 8.2.1 圆杆的切变模量

将测得的试样密度  $\rho$ 、长度  $l$ 、平均直径  $d$ 、经反复检测的基频扭共振频率均值  $f_1$  代入式(14),即得动态切变模量  $G$ :

$$G=4.000 \times 10^{-3} \rho l^2 f_1^2 \quad \text{..... (14)}$$

当模量  $G$  以 GPa 为单位时:

$$G=4.000 \times 10^{-12} \rho l^2 f_1^2 \quad \text{..... (15)}$$

式中右端各物理量的含义与单位同式(14)。当密度未知时:

$$G=5.093 \times 10^{-9} \frac{ml}{d^2} f_1^2 \quad \text{..... (16)}$$

式中:  $G$ ——动态切变模量, GPa;

$m$ ——试样质量, g;

$l$ ——试样长度, mm;

$d$ ——试样直径, mm;

$f_1$ ——试样扭共振基频频率, Hz。

## 8.2.2 圆管的切变模量

如果密度已知,由式(9)或式(15)可得到圆管的切变模量值。如果密度未知:

$$G=5.093 \times 10^{-9} \frac{ml}{d_1^2 - d_2^2} f_1^2 \quad \text{..... (17)}$$

式中  $d_1$  和  $d_2$  分别是以 mm 为单位的管的外径和内径,其他物理量的含义与单位同式(16)。

8.2.3 矩形杆的切变模量

当密度已知时,由式(8)和式(10)可得到切变模量。当模量以 GPa 为单位时:

$$G=4.000 \times 10^{-12} \rho l^2 R_n (f_n/n)^2 \dots\dots\dots (18)$$

式中右端各物理量的含义与单位同式(8)。当密度未知时,对于基频:

$$G=4.000 \times 10^{-9} \frac{ml}{bh} R_1 f_1^2 \dots\dots\dots (19)$$

式中:  $G$ ——动态切变模量, GPa;

$m$ ——试样质量, g;

$l$ ——试样长度, mm;

$b$ ——试样宽度, mm;

$h$ ——试样厚度, mm;

$R_1$ ——基频扭共振时矩形杆的形状因子, 无量纲, 见表 5;

$f_1$ ——试样基频扭共振频率, Hz。

表 5 基频扭转共振矩形杆的形状因子

$b/h$	$b/l$			$b/h$	$b/l$		
	0.025	0.055	0.085		0.025	0.055	0.085
1.00	1.185 6	1.185 6	1.185 7	2.15	1.986 3	1.985 7	1.984 8
1.05	1.188 3	1.188 3	1.188 4	2.20	2.044 2	2.043 5	2.042 5
1.10	1.196 0	1.196 0	1.196 1	2.25	2.103 6	2.102 8	2.101 8
1.15	1.208 1	1.208 1	1.208 1	2.30	2.164 5	2.163 6	2.162 5
1.20	1.224 0	1.224 0	1.224 0	2.35	2.226 8	2.225 8	2.224 6
1.25	1.243 4	1.243 4	1.243 4	2.40	2.290 5	2.289 5	2.288 2
1.30	1.266 0	1.266 0	1.266 0	2.45	2.355 7	2.354 6	2.353 2
1.35	1.291 5	1.291 5	1.291 5	2.50	2.422 3	2.421 1	2.419 6
1.40	1.319 7	1.319 7	1.319 6	2.55	2.490 3	2.489 1	2.487 4
1.45	1.350 4	1.350 3	1.350 2	2.60	2.559 7	2.558 4	2.556 6
1.50	1.383 4	1.383 3	1.383 2	2.65	2.630 4	2.629 0	2.627 2
1.55	1.418 7	1.418 6	1.418 4	2.70	2.702 6	2.701 1	2.699 1
1.60	1.456 1	1.455 6	1.455 7	2.75	2.776 1	2.774 5	2.772 4
1.65	1.495 4	1.495 2	1.495 0	2.80	2.850 9	2.849 3	2.847 0
1.70	1.536 7	1.536 5	1.536 2	2.85	2.927 1	2.925 4	2.923 0
1.75	1.579 9	1.579 7	1.579 3	2.90	3.004 7	3.002 8	3.000 4
1.80	1.624 9	1.624 6	1.624 2	2.95	3.083 6	3.081 6	3.079 0
1.85	1.671 6	1.671 3	1.670 8	3.00	3.163 8	3.161 7	3.159 0
1.90	1.720 0	1.719 6	1.719 1	3.05	3.245 4	3.243 2	3.240 3
1.95	1.770 1	1.769 7	1.769 1	3.10	3.328 3	3.326 0	3.322 9
2.00	1.821 8	1.821 3	1.820 7	3.15	3.412 5	3.410 0	3.406 9
2.05	1.875 1	1.874 5	1.873 8	3.20	3.498 0	3.495 4	3.492 1
2.10	1.929 9	1.929 3	1.928 5	3.25	3.584 8	3.582 1	3.578 7

## GB/T 2105—91

续表 5

$b/h$	$b/l$			$b/h$	$b/l$		
	0.025	0.055	0.085		0.025	0.055	0.085
3.30	3.672 9	3.670 2	3.666 5	5.00	7.433 7	7.425 3	7.414 2
3.35	3.762 4	3.759 5	3.755 7	5.05	7.566 6	7.557 9	7.546 5
3.40	3.853 1	3.850 1	3.846 1	5.10	7.700 7	7.691 8	7.680 1
3.45	3.945 2	3.942 0	3.937 9	5.15	7.836 0	7.827 0	7.815 0
3.50	4.038 5	4.035 2	4.030 9	5.20	7.972 7	7.963 4	7.951 1
3.55	4.133 1	4.129 7	4.125 2	5.25	8.110 6	8.101 0	8.088 4
3.60	4.229 1	4.225 5	4.220 8	5.30	8.249 7	8.239 9	8.227 1
3.65	4.326 3	4.322 6	4.317 7	5.35	8.390 1	8.380 1	8.366 9
3.70	4.424 8	4.421 0	4.415 9	5.40	8.531 8	8.521 5	8.508 0
3.75	4.524 6	4.520 6	4.515 4	5.45	8.674 7	8.664 2	8.650 4
3.80	4.625 6	4.621 5	4.616 1	5.50	8.818 9	8.808 2	8.794 0
3.85	4.728 0	4.723 7	4.718 1	5.55	8.964 3	8.953 4	8.938 9
3.90	4.831 6	4.827 2	4.821 4	5.60	9.111 0	9.099 8	9.085 1
3.95	4.936 6	4.932 0	4.926 0	5.65	9.258 9	9.247 5	9.232 4
4.00	5.042 8	5.038 0	5.031 8	5.70	9.408 1	9.396 5	9.381 1
4.05	5.150 2	5.145 4	5.138 9	5.75	9.558 6	9.546 7	9.531 0
4.10	5.259 0	5.253 9	5.247 3	5.80	9.710 3	9.698 2	9.682 1
4.15	5.369 0	5.363 8	5.356 9	5.85	9.863 3	9.850 9	9.834 5
4.20	5.480 3	5.474 9	5.467 8	5.90	10.017 6	10.004 9	9.988 1
4.25	5.592 9	5.587 4	5.580 0	5.95	10.173 1	10.160 1	10.143 0
4.30	5.706 8	5.701 0	5.693 5	6.00	10.329 8	10.316 6	10.299 1
4.35	5.821 9	5.816 0	5.808 2	6.05	10.487 8	10.474 3	10.456 5
4.40	5.938 3	5.932 2	5.924 2	6.10	10.647 1	10.633 3	10.615 2
4.45	6.055 9	6.049 7	6.041 4	6.15	10.807 6	10.793 6	10.775 1
4.50	6.174 8	6.168 4	6.159 9	6.20	10.969 4	10.955 1	10.936 2
4.55	6.295 0	6.288 4	6.279 6	6.25	11.132 4	11.117 8	11.098 6
4.60	6.416 5	6.409 7	6.400 7	6.30	11.296 7	11.281 8	11.262 2
4.65	6.539 2	6.532 2	6.523 0	6.35	11.462 2	11.447 1	11.427 1
4.70	6.663 2	6.656 0	6.646 5	6.40	11.629 0	11.613 6	11.593 2
4.75	6.788 5	6.781 1	6.771 3	6.45	11.797 1	11.781 4	11.760 6
4.80	6.915 0	6.907 4	6.897 4	6.50	11.966 4	11.950 4	11.929 2
4.85	7.042 8	7.035 0	7.024 7	6.55	12.136 9	12.120 6	12.099 1
4.90	7.171 9	7.163 8	7.153 2	6.60	12.308 7	12.292 1	12.270 2
4.95	7.302 2	7.293 9	7.283 1	6.65	12.481 8	12.464 9	12.442 6

GB/T 2105—91

续表 5

b/h	b/l			b/h	b/l		
	0.025	0.055	0.085		0.025	0.055	0.085
6.70	12.656 1	12.638 9	12.616 2	8.35	19.111 4	19.082 8	19.044 9
6.75	12.831 7	12.814 2	12.791 1	8.40	19.328 3	19.299 3	19.260 9
6.80	13.008 5	12.990 7	12.967 2	8.45	19.546 4	19.517 0	19.478 2
6.85	13.186 6	13.168 5	13.144 6	8.50	19.765 8	19.736 0	19.696 6
6.90	13.365 9	13.347 5	13.323 2	8.55	19.986 5	19.956 3	19.916 3
6.95	13.546 5	13.527 8	13.503 0	8.60	20.208 4	20.177 8	20.137 3
7.00	13.728 3	13.709 3	13.684 1	8.65	20.431 5	20.400 5	20.359 5
7.05	13.911 4	13.892 1	13.866 5	8.70	20.655 9	20.624 5	20.583 0
7.10	14.095 8	14.076 1	14.050 1	8.75	20.881 6	20.849 8	20.807 7
7.15	14.281 4	14.261 4	14.234 9	8.80	21.108 5	21.076 3	21.033 6
7.20	14.468 2	14.447 9	14.421 0	8.85	21.336 6	21.304 0	21.260 8
7.25	14.656 3	14.635 7	14.608 3	8.90	21.566 0	21.533 0	21.489 3
7.30	14.845 7	14.824 7	14.796 9	8.95	21.796 7	21.763 2	21.718 9
7.35	15.036 3	15.015 0	14.986 7	9.00	22.028 6	21.994 7	21.949 9
7.40	15.228 1	15.206 5	15.177 8	9.05	22.261 8	22.227 4	22.182 0
7.45	15.421 3	15.399 2	15.370 1	9.10	22.496 2	22.461 4	22.415 4
7.50	15.615 6	15.593 3	15.563 7	9.15	22.731 8	22.696 6	22.650 1
7.55	15.811 2	15.788 5	15.758 5	9.20	22.968 7	22.933 1	22.886 0
7.60	16.008 1	15.985 1	15.954 6	9.25	23.206 9	23.170 8	23.123 1
7.65	16.206 2	16.182 8	16.151 9	9.30	23.446 3	23.409 8	23.361 5
7.70	16.405 6	16.381 9	16.350 4	9.35	23.687 0	23.650 0	23.601 2
7.75	16.606 2	16.582 1	16.550 2	9.40	23.928 9	23.891 5	23.842 1
7.80	16.808 1	16.783 6	16.751 3	9.45	24.172 1	24.134 2	24.084 2
7.85	17.011 2	16.986 4	16.953 6	9.50	24.416 5	24.378 2	24.327 5
7.90	17.215 6	17.190 4	17.157 1	9.55	24.662 1	24.623 4	24.572 2
7.95	17.421 3	17.395 7	17.361 9	9.60	24.909 1	24.869 9	24.818 0
8.00	17.628 1	17.602 2	17.567 9	9.65	25.157 2	25.117 6	25.065 1
8.05	17.836 3	17.810 0	17.775 2	9.70	25.406 6	25.366 5	25.313 5
8.10	18.045 7	18.019 0	17.983 7	9.75	25.657 3	25.616 7	25.563 1
8.15	18.256 3	18.229 2	18.193 4	9.80	25.909 2	25.868 2	25.813 9
8.20	18.468 2	18.440 7	18.404 4	9.85	26.162 4	26.120 9	26.065 9
8.25	18.681 3	18.653 5	18.616 7	9.90	26.416 8	26.374 8	26.319 3
8.30	18.895 7	18.867 5	18.830 2	9.95	26.672 5	26.630 0	26.573 9

8.3 变温过程中的弹性模量

## GB/T 2105—91

变温过程中的弹性模量由式(20)计算:

$$M_t = M_0 (f_t / f_0)^2 [1 / (1 + \alpha \Delta t)] \dots \dots \dots (20)$$

式中:  $M_t$ ——温度  $t$  下的弹性模量, GPa;

$M_0$ ——室温下的弹性模量, GPa;

$f_t$ ——温度  $t$  下试样在炉子或槽中的共振频率, Hz;

$f_0$ ——室温下试样在炉子或槽中的共振频率, Hz;

$\alpha$ ——温度  $t$  与室温间试样的平均线膨胀系数,  $(\text{C})^{-1}$ ;

$\Delta t$ ——温度  $t$  与室温间的温度差, C。

#### 8.4 动态泊松比

任一温度下试样的泊松比由式(21)所述同一温度下的弹性模量值确定:

$$\mu = \frac{E}{2G} - 1 \dots \dots \dots (21)$$

式中:  $\mu$ ——动态泊松比, 无量纲;

$E$ ——动态杨氏模量, 任意单位;

$G$ ——动态切变模量, 单位同  $E$ 。

亦可由测得的试样同一温度下的弯振与扭振的频率求得该温度下的泊松比。对于圆杆:

$$\mu = 0.15774T_1 \left( \frac{l}{d} \right)^2 \left( \frac{f_{n1}}{f_{s1}} \right)^2 - 1 \dots \dots \dots (22)$$

式中:  $\mu$ ——动态泊松比, 无量纲;

$T_1$ ——基频弯曲共振时圆杆试样的室温修正系数, 无量纲;

$l$ ——试样室温长度, 任意单位;

$d$ ——试样室温直径, 单位同  $l$ ;

$f_{n1}$ ——试样弯曲共振基频频率, 任意单位;

$f_{s1}$ ——试样扭转共振基频频率, 单位同  $f_{n1}$ 。

对于圆管:

$$\mu = 0.15774T_1 \frac{l^2}{d_1^2 + d_2^2} \left( \frac{f_{n1}}{f_{s1}} \right)^2 - 1 \dots \dots \dots (23)$$

式中  $d_1$  和  $d_2$  分别为与长度单位相同的管室温下的外径与内径, 其他物理量的含义与单位同式(22)。对于矩形杆:

$$\mu = 0.11831 \left( \frac{T_1}{R_1} \right) \left( \frac{l}{h} \right)^2 \left( \frac{f_{n1}}{f_{s1}} \right)^2 - 1 \dots \dots \dots (24)$$

式中  $R_1$  为试样做基频扭转共振时的室温形状因子, 无量纲;  $h$  为室温下平行弯振方向的几何尺寸, 单位同  $l$ ; 其他物理量的含义与单位同式(22)。

#### 8.5 数值修约

对算出的杨氏模量、切变模量取三位有效数字, 泊松比取两位有效数字, 数值修约按 GB 8170 的有关规定。

### 9 精度和偏差

9.1 如果试样符合要求, 测量全过程均符合本标准的规定, 则测得的动态杨氏模量与动态切变模量的精度在 1% 量级, 动态泊松比为 10% 量级。

9.2 可以误差传递公式完成最大偏差的估算。

### 10 报告

报告一般应包括下述内容:



- a. 对材料的描述:包括牌号、化学成分、冶炼炉号、加工工艺等;
- b. 对试样的描述:包括试样的制备方法、几何尺寸及表面状况;如果材料是各向异性的,则应列出试样轴向方向;
- c. 对测量方法的描述:包括所采用的试验方法的特征和所用的主要测试器具;
- d. 对环境的描述:包括室温温度、测试过程中的干扰情况等;
- e. 所测定的杨氏模量、切变模量及泊松比值;
- f. 精度估算;
- g. 需要本报告的单位或人名;
- h. 完成本报告的报告人、审核人的签名和日期;
- i. 由材料的特殊用途所需的任何附加情况。

---

**附加说明:**

本标准由中华人民共和国冶金工业部提出。

本标准由首钢冶金研究所负责起草。

本标准主要起草人李昕。

本标准水平等级标记 GB/T 2105—91 Y