



中华人民共和国国家军用标准

FL 0140

GJB 1200.1—91

导体材料高温线膨胀系数试验方法 激光扫描法

Test method for coefficient of linear thermal expansion
of conductive materials at high temperature by a laser
scanning method

1991—10—18 发布

1992—06—01 实施

国防科学技术工业委员会 批准

中华人民共和国国家军用标准

导体材料高温线膨胀系数试验方法 激光扫描法

GJB 1200.1—91

Test method for coefficient of linear thermal
expansion of conductive materials at high temperature
by a laser scanning method

1 主题内容与适用范围

本标准规定了用激光扫描膨胀仪测定导体材料线膨胀系数的方法。

本标准适用于测定高温合金、难熔金属、石墨和碳—碳复合材料等刚性导体材料在 1200~2800K 温度范围内的平均线膨胀系数。

2 方法要点

将试样置于真空高温炉内,采用直接通电加热法将试样加热至所需温度。在测温同时用激光扫描变形测量仪对试样上两标记间的伸长量进行连续自动测量,测量结果经微机处理后用数字形式显示或用记录仪记录。根据试样的温度增量和两标记间的伸长量计算线膨胀系数。

3 试验装置

激光扫描膨胀仪由加热电源、真空炉、激光扫描变形测量仪、温度测量系统等组成,其框图见图 1。

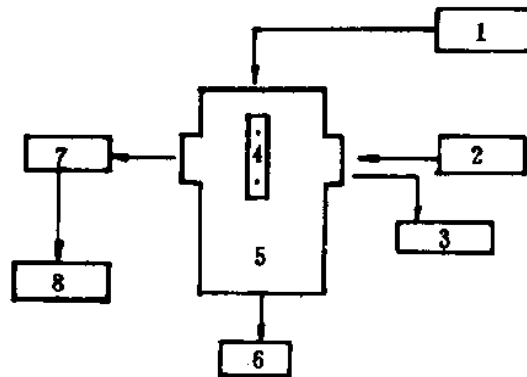


图 1 激光扫描膨胀仪框图

1—加热电源;2—激光扫描发生器;3—红外测温仪或精密光学高温计;
4—试样;5—真空炉;6—真空泵;7—激光接收器;8—数据处理器。

3.1 加热电源

直流可控硅电源的输出电压为 3~24V, 输出电流为 0~1000A, 两者均连续可调。

3.2 真空炉

真空炉内的真空度优于 10^{-3} Pa, 又可充保护气体。

3.3 激光扫描变形测量仪

该仪器由激光扫描发生器、激光接收器、数据处理器三部份组成。其最小数显值为 $1\mu\text{m}$, 量程为 0~3mm, 测量标距为 30~50mm, 最高工作温度为 2800K。

3.4 温度测量系统

试样温度用红外测温仪测量。红外测温仪最小数显值为 0.1K, 量程为 900~3300K, 精度优于 1%, 并可对试样温度按试样的辐射系数进行自动修正。试样温度也可采用精密光学高温计测量。

4 试样

4.1 试样长度为 120mm。金属试样直径 d 为 5~6mm, 石墨和碳-碳材料试样直径 d 为 8mm, 试样形状及尺寸见图 2。

4.2 用机械加工方法制备试样。试样表面无可见裂纹。

4.3 试样数量为三个。

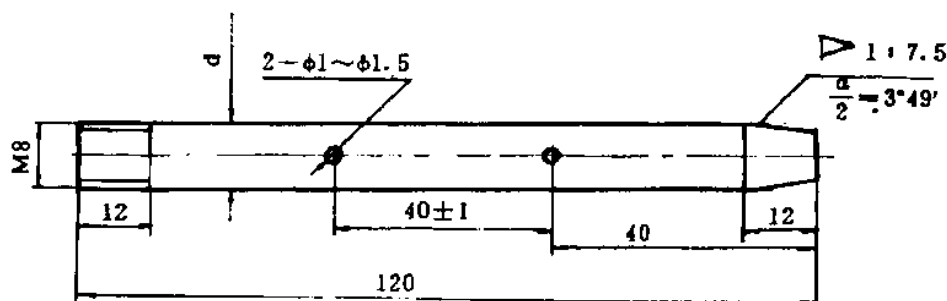


图 2 试样

5 试验步骤

5.1 将长度为 20mm, 直径为 1~1.5mm 的两根钨丝作为标记插入试样上小孔内, 并在室温下用游标卡尺测量两标记间的长度, 同时记录室温。

5.2 将试样装在真空炉内的两个电极夹头上, 试样上两标记连线所在平面与试样表面相切, 且平行于真空炉的观测窗口, 并位于观测窗口的视场范围内。

5.3 按激光扫描变形测量仪操作使用说明书的要求, 作好测量前的准备工作。待仪器预热 0.5h 后, 即可进行正式测量。

5.4 启动真空泵, 炉内真空度和充气压力根据试验材料的要求确定。

5.5 调整好红外测温仪或精密光学高温计, 并对准试样。试样温度由红外测温仪根据试样的

辐射系数(0.10~1.00)自动修正。

5.6 待所有测试仪器都能正常工作后,接通冷却水,开启加热电源,调节电压和电流值,使试样逐步加热升温。

5.7 从红外测温仪上读取试样温度,同时从激光扫描变形测量仪上读取试样上两标记间的伸长量 ΔL 。

6 结果处理

平均线膨胀系数按公式 1 计算:

$$\alpha = \frac{\Delta L}{L_0 \times \Delta T} \dots\dots\dots (1)$$

式中: α ——温度 T_1 和温度 T_2 间的平均线膨胀系数, K^{-1} ;

L_0 ——室温时试样上两标记间的长度,mm;

ΔT ——温度 T_1 和温度 T_2 间的温度差,通常取室温为 T_1 ,K;

ΔL ——相应于温度差 ΔT 的试样上两标记间的伸长量,mm。

以三个试样的试验结果计算平均线膨胀系数的算术平均值。

7 测试误差

本方法的测试误差为 $\pm 4\%$ 。

8 试验报告

试验报告应包括下述内容:

- a. 材料的名称、牌号、状态、生产单位及送样日期;
- b. 试样的编号、尺寸及取样方向;
- c. 试验方法及环境温度;
- d. 相应温度区间的平均线膨胀系数;
- e. 试验异常情况;
- f. 试验人、审核人及试验日期。

附加说明：

本标准由航空航天工业部提出。

本标准由航空航天工业部七〇三所起草。

本标准主要起草人：丁坤和。