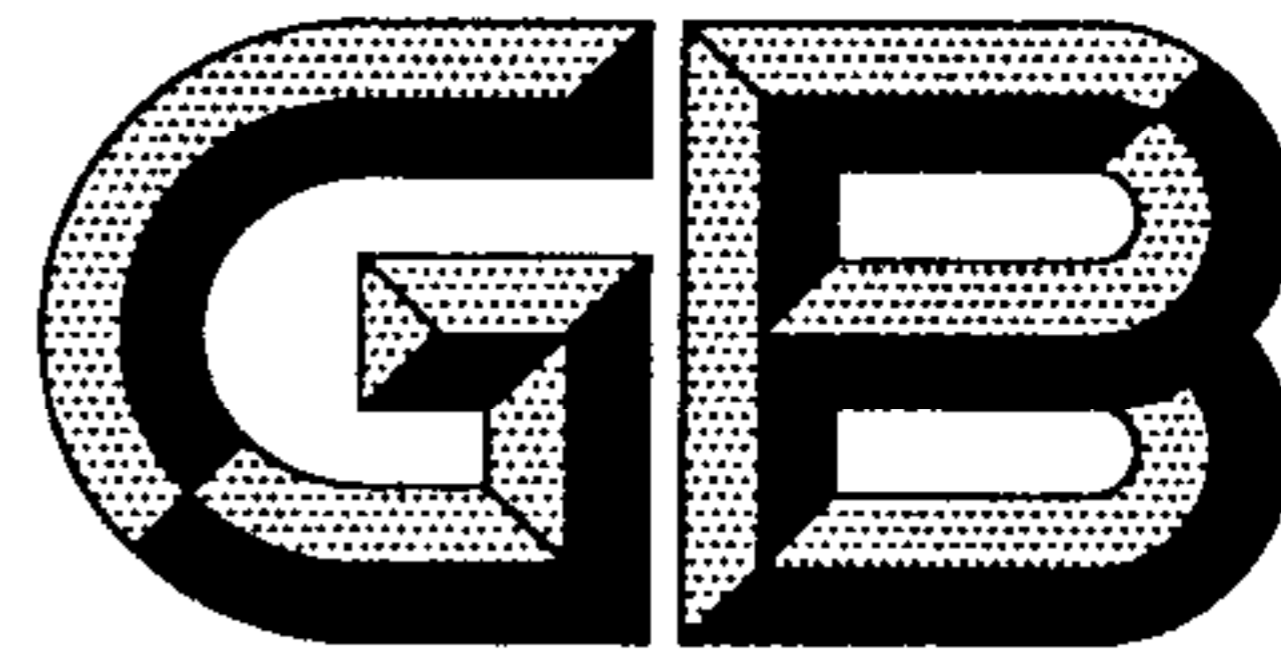


ICS 81.080
Q 40



中华人民共和国国家标准

GB/T 7320—2008
代替 GB/T 7320.1~7320.2—2000

耐火材料 热膨胀试验方法

Refractories—Determination of thermal expansion

2008-06-03 发布

2008-12-01 实施

中华人民共和国国家质量监督检验检疫总局 发布
中国国家标准化管理委员会

中 华 人 民 共 和 国
国 家 标 准
耐火材料 热膨胀试验方法
GB/T 7320—2008

*

中国标准出版社出版发行
北京复兴门外三里河北街16号
邮政编码:100045

网址 www.spc.net.cn

电话:68523946 68517548

中国标准出版社秦皇岛印刷厂印刷
各地新华书店经销

*

开本 880×1230 1/16 印张 0.75 字数 17 千字
2008年8月第一版 2008年8月第一次印刷

*

书号: 155066·1-32814

如有印装差错 由本社发行中心调换
版权专有 侵权必究
举报电话:(010)68533533

前 言

本标准代替 GB/T 7320.1—2000 耐火材料热膨胀试验方法(顶杆法)和 GB/T 7320.2—2000 耐火材料热膨胀试验方法(望远镜法)。

本标准与 GB/T 7320—2000 相比主要差异如下:

——保留了顶杆法;

——删除了望远镜法;

——增加了根据 EN 993-19:2004《致密定形耐火制品试验方法 第 19 部分:示差法热膨胀的测定》(英文)制定的示差法;

——修改了对加热炉和位移测量系统的要求;

——将原标准的附录改为标准的章节。

本标准由全国耐火材料标准化技术委员会(SAC/TC 193)提出并归口。

本标准起草单位:中钢集团洛阳耐火材料研究院有限公司、山西西小坪耐火材料有限公司。

本标准主要起草人:张亚静、王秀芳、郝良军、袁晓萍、孙安琴、谭丽华。

本标准所代替标准版本的历次发布情况:

——GB/T 7320—1987;

——GB/T 7320.1—2000 和 GB/T 7320.2—2000。

耐火材料 热膨胀试验方法

1 范围

本标准规定了顶杆法和示差法耐火材料热膨胀试验方法。

本标准适用于测定耐火材料的线膨胀率或平均线膨胀系数。

2 规范性引用文件

下列文件中的条款通过本标准的引用而成为本标准的条款。凡是注日期的引用文件,其随后所有的修改单(不包括勘误的内容)或修订版均不适用于本标准,然而,鼓励根据本标准达成协议的各方研究是否可使用这些文件的最新版本。凡是不注日期的引用文件,其最新版本适用于本标准。

GB/T 5989 耐火材料 荷重软化温度试验方法-示差升温法

GB/T 7321 定形耐火制品试样制备方法

GB/T 8170 数值修约规则

GB/T 10325 定形耐火制品抽样验收规则

GB/T 16839.1 热电偶 第1部分 分度值

GB/T 16839.2 热电偶 第2部分 允差

3 定义

本标准采用下列术语和定义。

3.1

线膨胀率 linear expansion

ρ

室温至试验温度间,试样长度的相对变化率,用%表示。

3.2

平均线膨胀系数 mean expansion coefficient

α

室温至试验温度间,温度每升高1℃试样长度的相对变化率,单位℃⁻¹。

3.3

恒定载荷 constant load

试验过程中试样所承受的恒定压负荷,单位MPa。

4 顶杆法

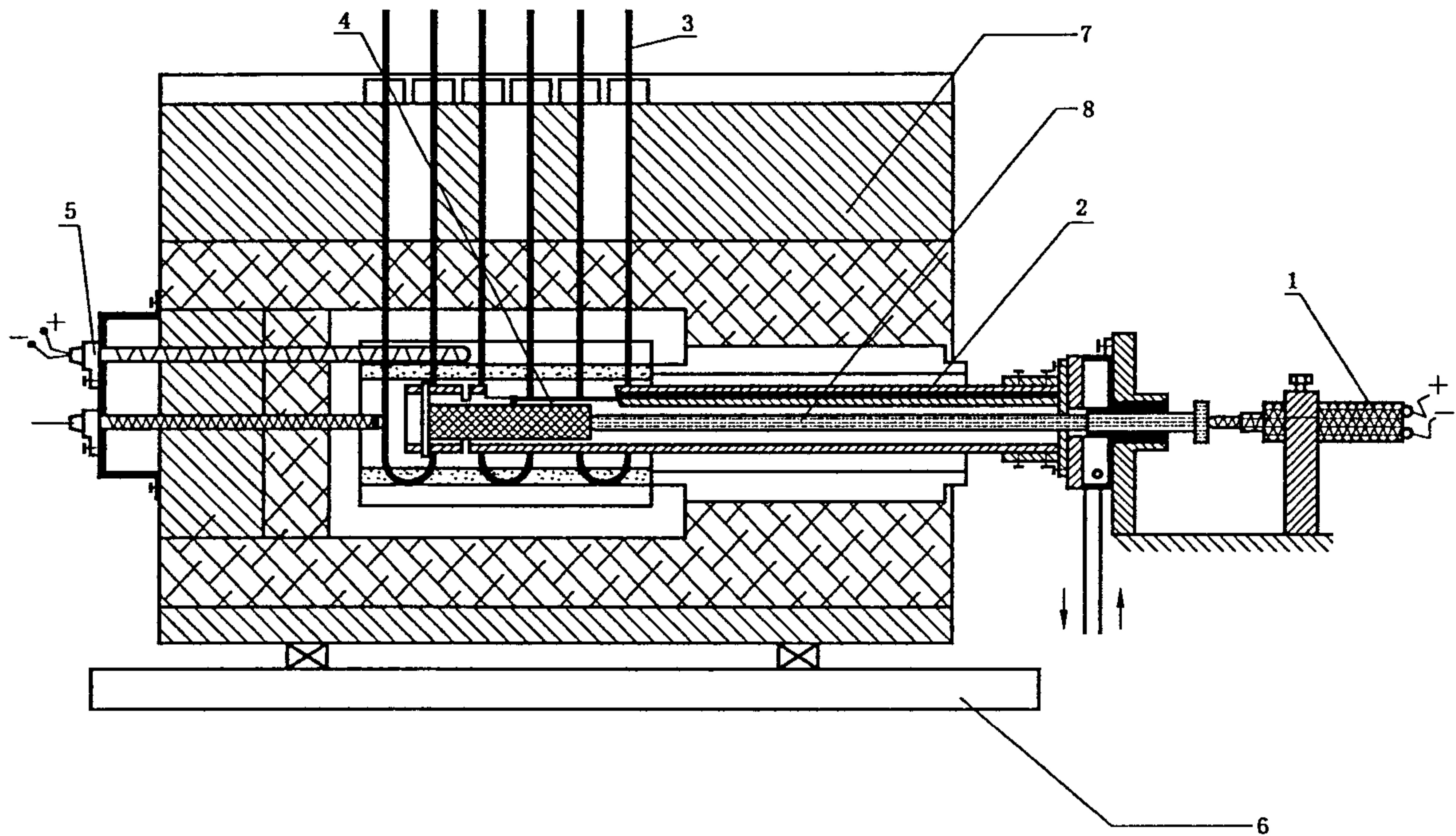
4.1 原理

以规定的升温速率将试样加热到指定的试验温度,测定试样随温度升高的长度变化值,计算出试样随温度升高的线膨胀率和指定温度范围的平均线膨胀系数,并绘制出膨胀曲线。

4.2 设备和材料

包括一台加热炉(见4.2.1)和三个测控系统(见4.2.2~4.2.4),同时能按4.4进行校正。

4.2.1 加热炉,应能容纳试样及装样管(见图1),装样管一端封闭,另一端固定在支撑架上,试样放置在封闭端和顶杆之间,并能光滑无阻的沿轴线移动。加热炉应保证装样管内炉温均匀,并以满足4.5.3要求的升温速率,必要时应具备相应的保护装置和提供保护气氛。



- 1——位移传感器；
- 2——装样管；
- 3——发热体；
- 4——试样；
- 5——热电偶；
- 6——底座；
- 7——炉体；
- 8——顶杆。

图 1 装样机构示意图

4.2.2 位移测量系统,位移传感器用于测量试样的长度变化,其线性度要求 0.1% 以上,准确度要求 0.5%,量程不小于试样的 10%。每次设备校验时应校验位移传感器的精度。

4.2.3 温度测控系统,按照程序给定的升温速率升温,测控炉温的精度为 $\pm 0.5\%$ 。

4.2.4 热电偶,由铂/铂铑丝制成,并与最终试验温度相匹配。符合 GB/T 16839.1 和 GB/T 16839.2 的要求。

4.2.5 电热干燥箱,温度能控制在 $(110 \pm 5)^\circ\text{C}$ 。

4.2.6 游标卡尺,分度值 0.02 mm。

4.2.7 校准样,用于校准系统,推荐采用氧化铝标准样(Al_2O_3 含量 $\geq 99.8\%$,体积密度 $\geq 3.7 \text{ g/cm}^3$)作为校准样。采用其他标准试样应在报告中注明校准样类型及相应的标准数据。

4.3 试样

4.3.1 取样

按照 GB/T 10325 或有关方协商取样。

4.3.2 形状和尺寸

从样品或预制的试件上切取的试样,其周边与制品边缘的距离至少为 15 mm,应制成 $\phi 10 \text{ mm} \times 50 \text{ mm}$ 的试样,对于不宜制成此样的,可采用 $\phi 20 \text{ mm} \times 100 \text{ mm}$ 的试样。不定形材料可采用模具成型试样。

注:难以制成圆柱形试样的,也可制成 $10 \text{ mm} \times 10 \text{ mm} \times 50 \text{ mm}$ 或 $20 \text{ mm} \times 20 \text{ mm} \times 100 \text{ mm}$ 的长方体。

4.3.3 试样两端应磨平且相互平行并与其轴线垂直,制样时应避免试样产生裂纹和水化现象。试样制取后应于 $(110\pm 5)^{\circ}\text{C}$ 烘干,然后在干燥器中冷却至室温。

4.4 仪器校验

4.4.1 仪器校正

仪器校正值是指仪器的测试系统随温度升高而变化的一系列数据。当实验条件改变或仪器部件更换时,或校验期已到,需要校正测试系统的膨胀。

4.4.2 校准样

校准样随温度升高的膨胀特性已知,且不包括不可逆部分。试样的尺寸应与被测试样相当。

4.4.3 校正程序

按 4.5 测量校准样相应温度下的热膨胀,得出不同温度下的校正值。

4.4.4 仪器校正值的计算

按式(1)计算仪器校正值 $A_K(t)$,以%表示,通常要取数次试验的平均值。

$$A_K(t) = A_E(t) - A_{EM}(t) \quad \dots\dots\dots(1)$$

式中:

$A_E(t)$ ——校准样温度 t 时的标准值,%;

$A_{EM}(t)$ ——校准样温度 t 时的测得值,%。

4.5 试验步骤

4.5.1 测量并记录试样在室温下的长度,精确至 0.02 mm。

4.5.2 将试样放入装样管的装样区,热电偶的热端位于试样长度的中心位置。调整测量装置(见图 1),使试样、顶杆、位移传感器接触良好。

4.5.3 以 $(4\sim 5)^{\circ}\text{C}/\text{min}$ 的升温速率加热,直至试验最终温度。按一定温度间隔记录位移传感器的读数并计算出试样的膨胀或收缩。

注:对于 $\phi 20\text{ mm}\times 100\text{ mm}$ 或 $20\text{ mm}\times 20\text{ mm}\times 100\text{ mm}$ 的硅质材料试样,在 300°C 之前以 $(2\sim 3)^{\circ}\text{C}/\text{min}$ 的升温速率加热,在 300°C 之后以 $(4\sim 5)^{\circ}\text{C}/\text{min}$ 的升温速率加热,直至试验最终温度。

4.6 结果计算

4.6.1 试样的线膨胀率 ρ ,以%表示,按式(2)计算:

$$\rho = \frac{L_t - L_0}{L_0} \times 100 + A_K(t) \quad \dots\dots\dots(2)$$

式中:

L_0 ——试样原始长度,单位为毫米(mm);

L_t ——试样在试验温度 t 时的长度,单位为毫米(mm);

$A_K(t)$ ——仪器校正值,%。

试验结果按 GB/T 8170 修约至 2 位小数。

4.6.2 按式(3)计算室温至试验温度 t 的平均线膨胀系数 α ,单位为 $10^{-6}\text{ }^{\circ}\text{C}^{-1}$:

$$\alpha = \frac{\rho}{(t - t_0) \times 100} \times 10^6 \quad \dots\dots\dots(3)$$

式中:

ρ ——试样的线膨胀率,%;

t_0 ——室温, $^{\circ}\text{C}$;

t ——试验温度, $^{\circ}\text{C}$ 。

试验结果按 GB/T 8170 修约至 1 位小数。

5 示差法

5.1 原理

圆柱体试样在恒定的压应力下以恒定的速率加热,记录温度和试样高度的变化,计算试样高度随温度变化的百分率。

5.2 设备

5.2.1 加荷装置

5.2.1.1 概述

加荷装置应能在整个试验过程中沿加压棒、试样和支承棒的公共轴线垂直施加压力,加荷装置的具体要求见 5.2.1.2~5.2.1.5。

恒定载荷垂直向下直接或间接施加于放置在固定的支承棒上的试样上面。试样高度的变化由通过支承棒中心的测量装置来测量。

5.2.1.2 支承棒

外径至少 45 mm 并带有轴向内孔(见 5.2.1.5)。棒的端面应平整并与其轴线垂直。

5.2.1.3 加压棒

外径至少 45 mm,棒的端面应平整并与其轴线垂直。

注:加压棒可以固定在炉子上,炉子和棒组成可移动的加荷装置。

5.2.1.4 上下垫片

厚度 5 mm~10 mm,直径至少 50.5 mm,且不小于试样实际的直径。垫片可采用与待测材料相匹配的耐火材料制作。

注:如测量硅酸铝制品时采用高温烧成莫来石或氧化铝材料,测量碱性制品时采用氧化镁或尖晶石材料。

垫片放置在试样和加压棒、试样和支承棒之间。其中放置在试样和支承棒之间的垫片带有中心孔(见 5.2.1.5)。每个垫片的表面应平整且相互平行。

如果垫片和试样之间发生化学反应,应在二者之间放置铂或铂铑垫片(厚度 0.2 mm)。

5.2.1.5 装置组成

支承棒、加压棒、上下垫片、铂金片(如果使用)和试样的放置方法见图 2。

5.2.1.6 施加载荷

支承棒、加压棒、上下垫片应能承受给定的压力直到最终的试验温度而不发生显著变形,而且垫片不与支承棒、加压棒发生反应。

垫片所用材料的 T_1 值应大于或等于试样材料的 T_5 值, T_1 、 T_5 值按照 GB/T 5989 测定,分别是变形 1%和 5%的温度。

5.2.2 加热炉

应能按规定的升温速率(见 5.4.3)加热试样至最终试验温度。当炉温达到 500℃以上时,试样周围(上下 12.5 mm)的区域应能保持温度均匀至±20℃,应可以用固定在试样内外表面不同点的热电偶进行调节。

注:加热炉的设计应能使整个压棒系统易于安放,可以通过移动支承棒或当支承棒移入炉体受限制时移动炉体本身,整个装置应使加压棒和试样垂直放置并与支承棒同轴。

5.2.3 测量装置

测量装置安装在试样下方(见图 2 和图 3),包括以下几个内容:

5.2.3.1 外示差管,放置在支承棒内,紧贴下垫片的下表面,并可在支承棒内自由移动(见 5.2.3.3)。

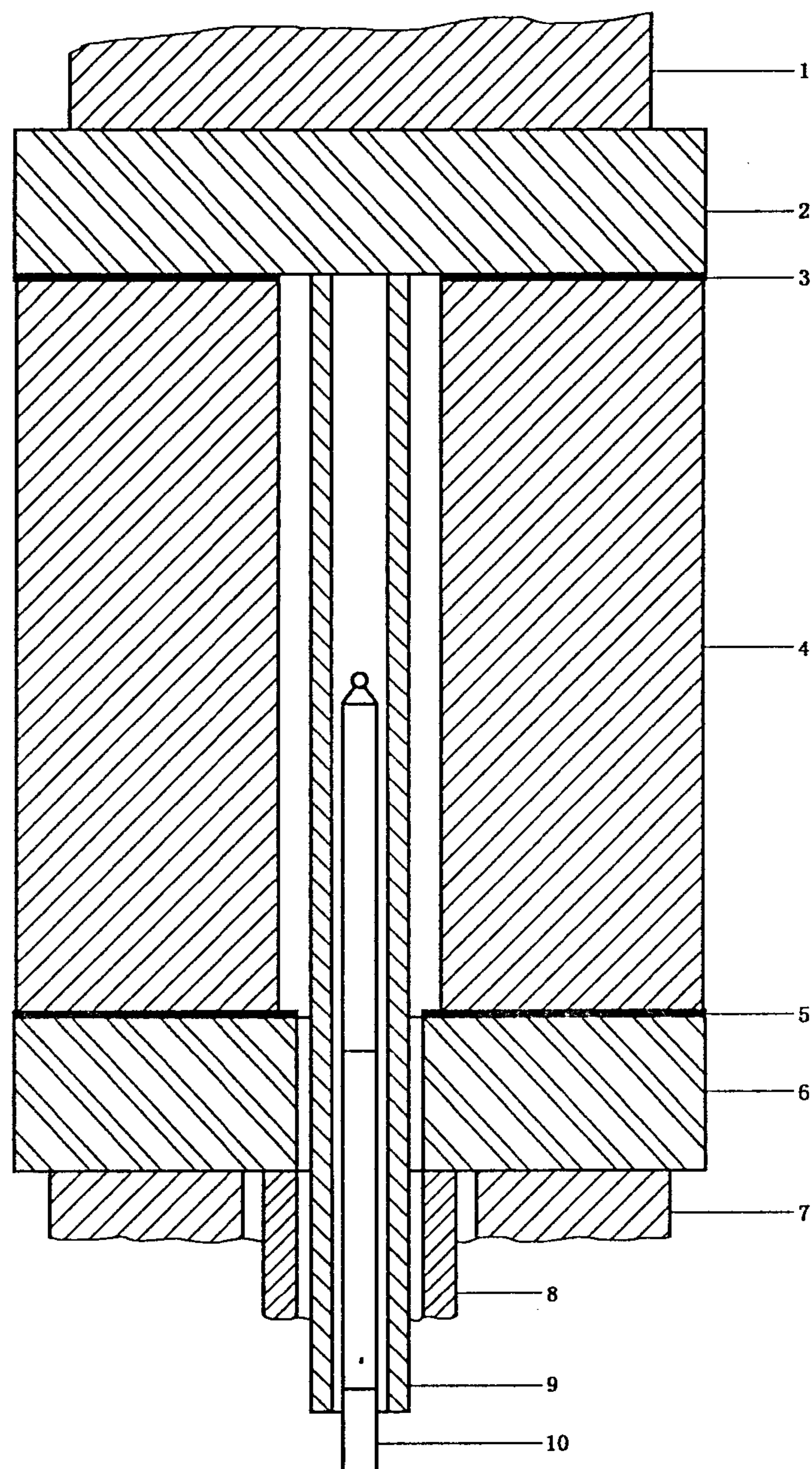
5.2.3.2 内示差管,放置在外示差管内,并通过下垫片和试样的中心孔紧贴上垫片的下表面,并能在外示差管内下垫片和试样之间自由移动(见 5.2.3.3)。

5.2.3.3 内、外示差管、上下垫片和试样的放置见图 2。

5.2.3.4 测量仪器(如千分尺或包括自动记录系统的位移传感器)安装在外示差管的一端,由内示差管传动,测量装置的灵敏度至少为 0.001 mm。

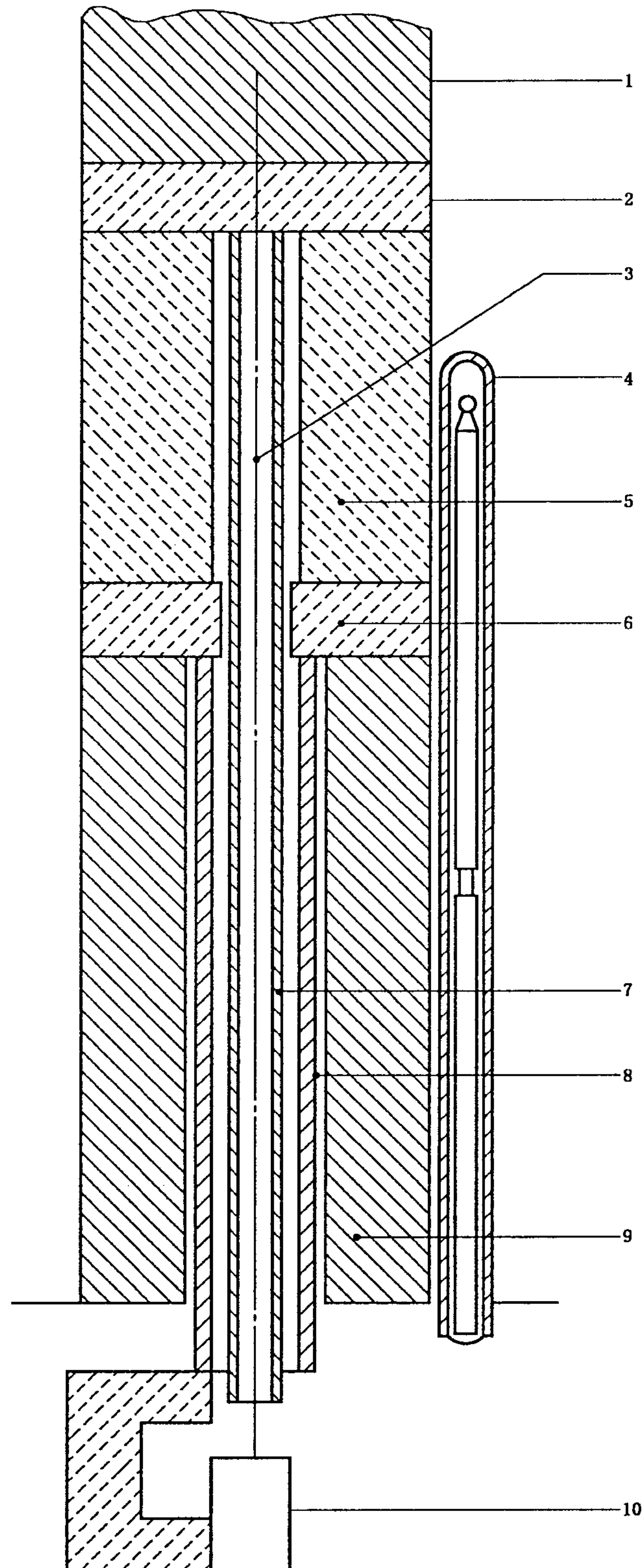
5.2.3.5 内、外示差管应能承受给定的压力直到最终的试验温度而不发生显著变形。

5.2.4 温度测量装置



- 1——压棒；
- 2——上垫片；
- 3——铂铑垫片；
- 4——试样；
- 5——铂铑垫片；
- 6——下垫片；
- 7——支承棒；
- 8——外示差管；
- 9——内示差管；
- 10——中心热电偶。

图 2 试样、压棒、垫片和示差管安装示意图



- 1—压棒；
- 2—上垫片；
- 3—中心热电偶；
- 4—控温热电偶；
- 5—试样；

- 6—下垫片；
- 7—内示差管；
- 8—外示差管；
- 9—支承棒；
- 10—测量装置。

图3 测量装置示意图

5.2.4.1 中心热电偶,插入内示差管(见 5.2.3.2)热端置于试样中间部位,用于测量试样几何中心的温度。

5.2.4.2 控温热电偶,带有保护管放置在试样外部(见图 3),用于控制炉温和调节升温速率。

注 1: 对某些构造的炉子,将热电偶放置在加热元件附近是可行的。

热电偶(见 5.2.4.1 和 5.2.4.2)由铂/铂铑丝制成,并与最终试验温度相匹配。符合 GB/T 16839.1 和 GB/T 16839.2 规定热电偶的要求。

注 2: 中心热电偶与连续的记录装置相连,组成温度/位移记录系统的一部分。

5.2.5 游标卡尺,分度值为 0.02 mm。

5.3 试样

5.3.1 试样为中心带通孔的圆柱体,直径(50±0.5)mm,高(50±0.5)mm,中心通孔直径(12~13)mm,并与圆柱体同轴。试样的轴向应与制品的压制方向一致。

5.3.2 试样的上下端面应平整并相互平行(必要时可研磨),而且应与圆柱体轴线垂直。圆柱体表面不应有肉眼可见的缺陷。用游标卡尺测量试样的高度,任何两点的高度差不应超过 0.2 mm。当试样的一个端面放置在一个平面上时,该圆柱体端面应与平面完全接触,当用角尺测量时,其柱面与角尺之间的间隙不应超过 0.5 mm。

5.3.3 为确保试样的上下端面完全平整,可将其两端面依次压在衬有复印纸的硬滤纸(厚度 0.15 mm)的平板上,或采取印邮戳的方式。如果印痕不清晰完整则应重新磨平。也可以用直尺控制试样的平整度。

5.4 试验步骤

5.4.1 测量试样的高度及内外径,精确到 0.1 mm,将试样放置在加压棒和支承棒之间,并用垫片隔开,调整测量装置至合适位置,并将其放入试验炉内。

5.4.2 对加压棒施加恒定的力使得作用于试样上的载荷(包括加压棒的质量)为 0.20 MPa。总应力变化不超过±1 N。若双方同意,试验也可采用其他的载荷。

5.4.3 按(5±0.5)°C/min 的升温速率加热至最终的试验温度,升温速率由控温热电偶调节。若双方同意,试验也可采用其他的升温速率。

注: 对具有晶型转变的材料(如二氧化硅和氧化锆),在晶型转变温度区域需要较慢的加热速率。

5.4.4 按一定的温度间隔(中心热电偶显示的温度)记录测量装置的读数,直至试验结束。

5.5 结果计算

5.5.1 利用 5.4.4 获得的数据绘制曲线 C_1 (见图 4), C_1 代表试样高度变化百分率与中心热电偶测量温度的关系,不计示差管(5.2.3.1 和 5.2.3.2)长度的变化。

5.5.2 确定内示差管在试样中心孔的一段长度 L_1 随温度变化的百分率,绘制校正曲线 C_2 ,见图 4。

5.5.3 在任何给定温度下, $AB=CD$,绘制校正后曲线 C_3 (见图 4)。

注: 在任何给定温度下, $C_3=C_1+C_2$,在水平轴以下的点为负值。

5.5.4 按以下形式表述结果:

a) 在升温过程中,绘制试样高度变化百分率(相对于原始高度)和温度的关系曲线(膨胀曲线);

b) 试样的线膨胀率 ρ ,以%表示,按式(4)计算:

$$\rho = \frac{L_t - L_0}{L_0} \times 100 \quad \dots\dots\dots (4)$$

式中:

L_0 ——试样原始高度,单位为毫米(mm);

L_t ——试样在试验温度 t 时的高度,单位为毫米(mm)。

试验结果按 GB/T 8170 修约至保留 2 位小数。

c) 对特定的温度范围按式(3)计算线膨胀系数。

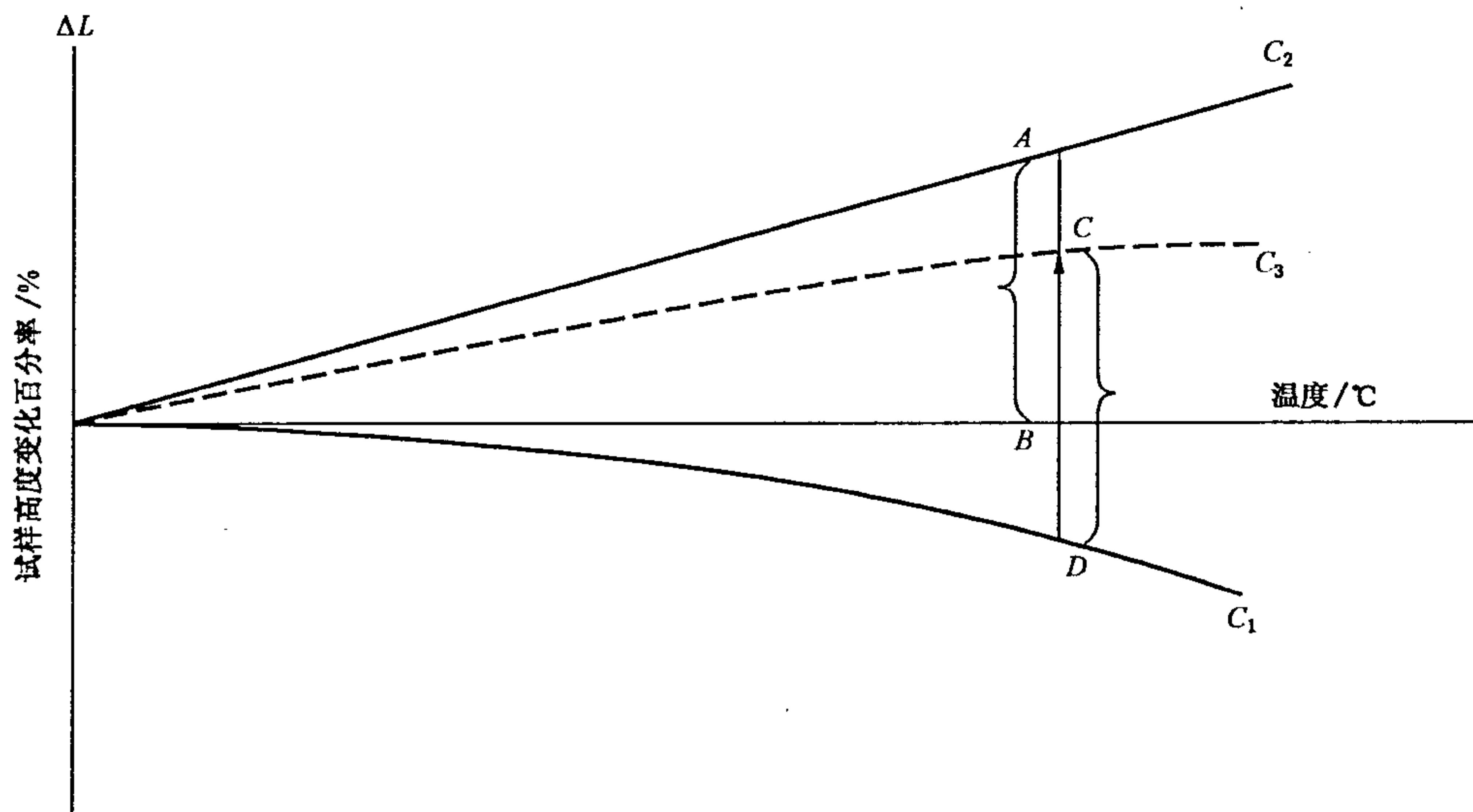


图4 校正曲线

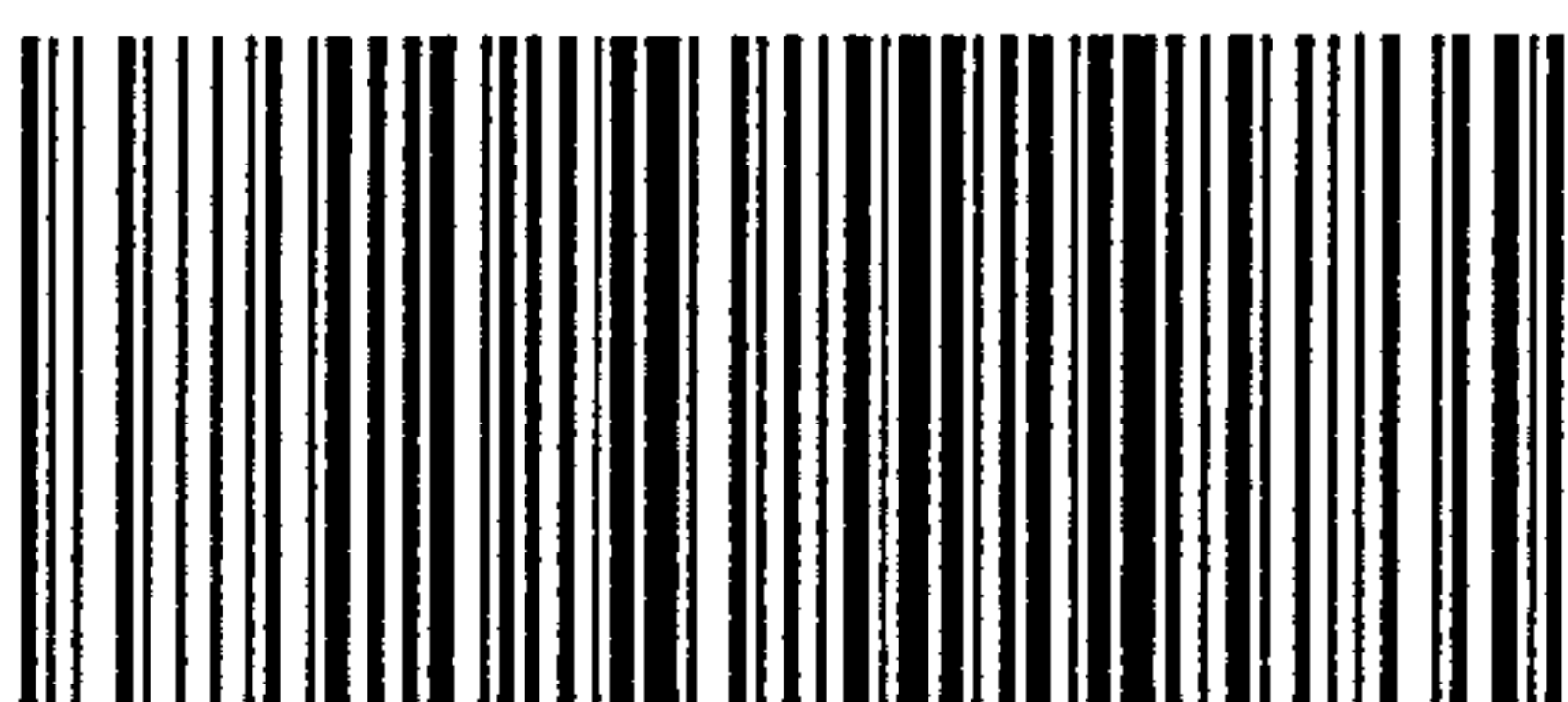
6 允许误差

同一试验室同一块砖的试验误差不得超过：线膨胀率为 0.06%；线膨胀系数为 $0.6 \times 10^{-6} \cdot ^\circ\text{C}^{-1}$ 。
不同试验室同一块砖的试验误差不得超过：线膨胀率为 0.10%；线膨胀系数为 $1.0 \times 10^{-6} \cdot ^\circ\text{C}^{-1}$ 。

7 试验报告

试验报告应包括如下内容：

- a) 试验材料的描述,包括生产商、型号、批次；
- b) 执行标准及采用的方法,如 GB/T 7320—2008 顶杆法；
- c) 试样编号；
- d) 试验炉型号；
- e) 如果不是空气气氛,应注明试验炉气氛；
- f) 升温速率；
- g) 如果有,应注明荷载大小；
- h) 试样大小；
- i) 根据 4.6 和 5.5 所获得的试验结果；
- j) 与规定程序的任何偏离；
- k) 试验期间观察到的任何异常现象；
- l) 试验日期。



GB/T 7320-2008

版权专有 侵权必究

*

书号:155066·1-32814