



中华人民共和国国家标准

GB/T 5990—2006
代替 GB/T 5990—1986, GB/T 17106—1997

耐火材料 导热系数试验方法(热线法)

Refractory materials—Determination of thermal conductivity—Hot-wire method

(ISO 8894-1:1987 & ISO 8894-2:1990, MOD)

2006-09-30 发布

2007-02-01 实施

中华人民共和国国家质量监督检验检疫总局
中国国家标准化管理委员会 发布

前 言

本标准修改采用 ISO 8894-1:1987《耐火材料 导热系数试验方法 第1部分:十字热线法》(英文版)和 ISO 8894-2:1990《耐火材料 导热系数试验方法 第2部分:平行热线法》(英文版)。

本标准合并 ISO 8894-1 和 ISO 8894-2 后重新起草,并删去了 ISO 8894-2:1990 的附录 B(参考文献)。在附录 C 中给出了本标准章条编号与 ISO 8894 章条编号的对照一览表。

本标准在技术内容上与 ISO 8894-1 和 ISO 8894-2 完全相同,仅对十字热线法增加了计算机数据处理。本标准与 ISO 8894 存在的主要差异如下:

- 将 ISO 8894-1 和 ISO 8894-2 合并,内容按章分开编写;
- 删去了 ISO 8894-2:1990 附录 B;
- 引用的国际标准改为相应的我国标准;
- 增加了 4.7 数据处理;
- 增加了附录 A 和附录 C。

本标准自实施之日起代替 GB/T 5990—1986《定形隔热耐火制品导热系数试验方法(热线法)》和 GB/T 17106—1997《耐火材料导热系数试验方法(平行热线法)》。

本标准与 GB/T 5990—1986 和 GB/T 17106—1997 相比,做了下列修改:

- 修改了标准名称;
- 修改了标准的适用范围;
- 增加了采用计算机测控时数据处理及一元线性回归。

本标准的附录 A、附录 B 和附录 C 均为资料性附录。

本标准由全国耐火材料标准化技术委员会(SAC/TC 193)提出并归口。

本标准起草单位:中钢集团洛阳耐火材料研究院、新密高炉砌筑耐火材料厂、抚顺市北方耐火材料厂。

本标准主要起草人:张亚静、彭西高、孙萍、魏发灿、胡家全、刘慧军。

本标准所代替标准版本的历次发布情况:

- GB/T 5990—1986;
- GB/T 17106—1997。

耐火材料 导热系数试验方法(热线法)

1 范围

1.1 本标准规定了热线法测定耐火材料的导热系数。

1.2 十字热线法适用于测量温度不大于 1 250℃、导热系数小于 1.5 W/(m·K)、热扩散率不大于 10^{-6} m²/s 的耐火材料。

1.3 平行热线法适用于测量温度不大于 1 250℃、导热系数小于 25 W/(m·K)的耐火材料。

1.4 在 1.2 和 1.3 规定的范围内,本标准还适用于粉状及颗粒料。

注 1: 不烧砖和不定形耐火材料预制件的导热系数由于受硬化或凝固后残留水在加热时脱水的影响,试样须作预处理。预处理的方法、程度和试样在测量温度时的保温时间等细节超出了本标准的范围,应由有关双方协商一致。

注 2: 测量非均质材料一般是困难的,尤其是含有纤维的材料,使用本方法对这类材料的测量也应由有关双方协商一致。

2 规范性引用文件

下列文件中的条款通过本标准的引用而成为本标准的条款。凡是注日期的引用文件,其随后所有的修改单(不包括勘误的内容)或修订版均不适用于本标准,然而,鼓励根据本标准达成协议的各方研究是否可使用这些文件的最新版本。凡是不注日期的引用文件,其最新版本适用于本标准。

GB/T 7321 定形耐火制品试样制备方法

GB/T 10325 定形耐火制品抽样验收规则

3 定义

3.1

导热系数 thermal conductivity

λ

单位时间内在单位温度梯度下沿热流方向通过材料单位面积传递的热量。单位为瓦每米开尔文 [W/(m·K)]。

3.2

热扩散系数 thermal diffusivity

α

材料的导热系数与其单位体积热容之比。单位为平方米每秒(m²/s)。

3.3

单位体积的热容 heat capacity per unit volume

热容除以体积,单位为焦每立方米开尔文[J/(m³·K)]。

注:这等于单位质量的热容乘以体积密度。

4 十字热线法

4.1 原理

试样在炉内加热至规定温度并在此温度下保温,用沿试样长度方向埋在试样中的线状电导体(热线)进行局部加热,热线载有已知恒定功率的电流,即在时间上和试样长度方向上功率不变。从热线的

功率和接通电流加热后已知两个时间间隔的温度可以计算导热系数,此温升与时间的函数就是被测试样的导热系数。

4.2 设备

4.2.1 试验炉,能容纳一个或多个试样组件的电加热炉,能升至 1 250℃,试样任意二点间的温差不大于 10℃;在测试中(约 15 min 内)试样周围温度波动不大于 0.5℃。试验炉控温精度为±5℃。

4.2.2 热线,最好采用铂线、铂/铑合金线,长约 200 mm,直径不大于 0.5 mm。长度的测量精确到±0.5 mm。

注:对于 1 000℃以下,热线可根据温度选择合适的贱金属线。

4.2.3 热线电源,采用交流或直流稳压电源,测量期间功率波动不超过 2%。

4.2.4 测量十字架,由热线和铂/铂铑热电偶组成,热电偶焊接在热线的中心,热电偶的两个分支应有合适的角度(见图 1 和图 2)。热电偶的最大直径应不大于热线的直径(为了减少测量点的热损)。

4.2.5 测量回路,热线的两端都焊有相同材质的两根线(直径尽可能大于热线的直径)一对供给热流,另一对测量电压降,热电偶焊接在热线的中间(见 4.2.4)并与参比热电偶反接以测量温度变化。引线要能延伸到炉体外与测量设备相连,连线可用其他材质的导线。

4.2.6 测量设备(见图 3)

4.2.6.1 热线两端电压降的测量应精确到±0.5%,对于交流电压的测量,热线的电阻可测量到相同的精度。如温升大于 15℃,允许热线电阻随温度变化(见 4.4.8)。

4.2.6.2 热线的电流测量应精确到±0.5%。

4.2.6.3 热线温度测量的灵敏度为 10 μV/cm,精度 1%。

4.2.7 匣钵,用于试验粉料或颗粒料,它的内部尺寸和 4.3.2 中规定的整体试样相同,以便使试验系统有 4.3.2 规定的 2~3 个接触面,下匣钵是一个无盖的方盒,上匣钵和中匣钵是个方框另带一个盖。

4.3 试样

4.3.1 取样

应按照 GB/T 10325 或双方协商取样。

注:如果能从足够大的样品上切取 2~3 块试样(见 4.3.2 和图 1、图 2),则 n 个样品中可进行 n 次试验。假如样品小,从每个样品中只能得到一个试样,对于两块试样, n 次试验需要 $2n$ 个样品;对于三块试样, n 次试验需要 $3n$ 个样品。

4.3.2 尺寸

试样组件应包括 2~3 个相切的试块,尺寸不小于 200 mm×100 mm×50 mm。

注:在满足 4.3.3 的条件下,建议选用 230 mm×114 mm×64 mm 或 230 mm×114 mm×76 mm 标准砖做试块。

4.3.3 表面平整度

尽可能将两个试块的接触面磨平,使得在距离 100 mm 以内的两点间平整度的偏差不超过 0.2 mm。

4.3.4 刻槽

当使用两个试块时,需在下试块的上砖面上刻两个直槽以容纳测量十字架(4.2.4)和一个 V 型槽以容纳参比热电偶(4.2.5)(见图 2)。当使用三个试块时,需在下试块的砖面上刻槽以容纳热线测量架和在中间试块的上砖面上刻一个 V 型槽以容纳参比热电偶(见图 2)。在任何情况下,其深度和宽度均不大于 1 mm。

注:在下试样的上接触面参比热电偶焊点的位置应是距 230 mm 边 5 mm 和距底边不足 10 mm 的交点。

4.4 试验步骤

4.4.1 装配样块(或两次以上的平行试验的试块)准备试验,对于两块试样在两个试块之间安置热线十字架(4.2.4)和参比热电偶(4.2.5),即和热线在一个平面内(见图 1)。对于三块试样安置热线测量架使得热线在中间和下部试块之间,参比热电偶在上部和中间试块之间(见图 2)。

4.4.2 对于致密材料,热线测量架和参比热电偶应用泥浆粘合在槽内(4.3.4),泥浆由磨细的试样细粉和少量适当的粘合剂(如2%糊精和水)结合而成。

泥浆在试验开始前应干燥。

4.4.3 如果试样是粉料或颗粒料,先用它们填满下匣钵(4.2.7),将热线测量架和热电偶放在其上,再把上匣钵放在下匣钵上,用试验材料填满,对于两个试块的试验,这就完成了试样的装配。对于三个试块的试验,将参比热电偶放在中间试块的上面,按相同的模式放置上匣钵并充填。装填试样时,不应敲打、振捣,以保持自然堆积状态,然后测量堆积体积密度。

4.4.4 将试样组件装入炉内(4.2.1),要保证受热均匀,将试样组件都放在与试验材料材质类似的两个支座上,支座尺寸为125 mm×10 mm×20 mm、支承面为125 mm×10 mm,与试块114 mm×76 mm(或100 mm×50 mm)的面平行,并距此面约20 mm。

4.4.5 将测量回路连接到测量设备(见4.2.5和4.2.6)。

4.4.6 断开热线回路。以不大于10 K/min的升温速率将炉温升至第一个试验温度。

注:升温速率应低至保证试样不受热震损坏。

4.4.7 将电源连接到一个与热线电阻值相等的假负载电阻上,以此得出热线在15 min内的温升不大于100℃的输入功率。

4.4.8 当炉温达到试验温度后,用反接的2个热电偶(焊在热线上的热电偶和参比热电偶)检查装样区温度是否均匀和稳定,测量期间2个热电偶的温差应不超过0.05℃。

4.4.9 当满足4.4.8要求后,在接通热线回路的同时连续记录热线的温度和对应的时间,如果没有采用自控电源供给装置,就需在接通热线回路之时起每隔2 min同时记录通过热线的电压和电流,包括计算结果的时间 t_1 和 t_2 (通常是2 min和10 min)。

4.4.10 在测量一段时间之后,一般10 min~15 min,切断热线回路,试验炉保温一段时间,使热线和试样达到温度平衡。

4.4.11 在热线和试样达到温度平衡后,按照4.4.8检查温度的均匀与稳定性,重复4.4.9、4.4.10操作,在相同条件下再次测量热线温升速率。

4.4.12 重复操作4.4.11,在相同条件下第三次测量热线温升速率。

4.4.13 以不大于10 K/min的速率将炉温升到下一个试验温度,再按4.4.7~4.4.12进行重复测试,在该温度下测量三次热线的温升速率。

4.4.14 重复操作4.4.13,在每个试验温度下测量三次热线温升速率。

4.5 结果处理

4.5.1 如果热线的电流在测量期间波动超过2%,结果应舍弃。需采用较小的电流再次进行测量。

4.5.2 热线的温升与时间遵从对数定律,记录的温升与时间在半对数坐标中呈直线。如果不是这样,或是待测材料没有满足试验必须的条件,结果没有意义,或试验有错误,应重新进行试验。

4.5.3 如温度与时间在低端是非线性(4.5.2),这可能是热线周围埋设材料的影响,可采用选择另一个 t_1 得到有用的结果。

4.5.4 如温度与时间在高端是非线性(4.5.2),这可能是由于材料的热扩散率过高,可采用选择另一个 t_2 得到有用的结果。

4.6 结果计算

4.6.1 计算方法

导热系数按式(1)或式(2)计算:

$$\lambda = \frac{I^2 R}{4\pi} \times \frac{\ln(t_2/t_1)}{\Delta\theta_2 - \Delta\theta_1} \quad \dots\dots\dots(1)$$

或

$$\lambda = \frac{VI}{4\pi} \times \frac{\ln(t_2/t_1)}{\Delta\theta_2 - \Delta\theta_1} \quad \dots\dots\dots(2)$$

式中：

λ ——导热系数，单位为瓦每米开尔文(W/(m·K))；

I ——电流，单位为安(A)；

V ——热线单位长度的电压降，单位为伏每米(V/m)；

R ——热线在试验温度时单位长度的电阻，单位为欧每米(Ω /m)；

t_1, t_2 ——接通热线回路后的测量时间，单位为分(min)；

$\Delta\theta_1$ 和 $\Delta\theta_2$ ——接通热线回路后在 t_1, t_2 时间测量时热线的温升，单位为开尔文(K)。

4.6.2 重复性

在已知试验条件下，本方法的重复性约为8%。

4.7 数据处理

当采用计算机测控时，热线的温升与时间遵从对数定律，记录的温升与时间在半对数坐标中呈直线。运用一元线性回归，采用最小二乘法确定回归系数(参见附录A)，然后确定测试结果。

5 平行热线法

5.1 原理

平行热线法是测量距埋设在两个试块间热线源规定距离和规定位置上的温度升高所进行的一种动态测量法。

试样组件在炉内加热至规定温度并在此温度下保温，再用沿试样长度方向埋设在试样中的线状电导体(热线)进行局部加热，热线载有已知恒定功率的电流，即在时间上和试块长度方向上功率不变。

热电偶安放在离热线规定的位置，且平行于热线(见图4)。从接通加热电流的瞬间开始，热电偶便开始测量温升随时间的变化，此温升与时间的函数就是被测试样的导热系数。

5.2 设备

5.2.1 试验炉，电加热炉能容纳一个或多个试样组件(见5.3.2)，至少能升至1250℃，试样任意二点间的温差不大于10℃，在测试中(约15min内)试样外部温度波动不大于±0.5℃。试验温度偏差为±5℃。

5.2.2 热线，最好采用铂线、铂/铑合金线，长200mm±0.5mm，直径不大于0.5mm。热线的一端与电源电流的引线连接，也可以不用引线，直接延伸热线本身。在任何情况下，埋在试样内的引线的直径应和热线相同，热线的另一端和测量电压的引线相连，在试样内的引线直径不大于热线直径，试样外的引线应由两根或两根以上0.5mm直径的导线绞成，炉子外部的电源线采用大容量的电缆(20A/2.5mm²)。

注：热线也可以用贱金属线，在此种情况下，引线应和热线材质相同，其他注意事项应满足本条要求。

5.2.3 热线电源，采用交流稳压电源，测量期间功率波动不超过2%，能供给热线的功率至少是80W(对于200mm长的热线相当于250W/m)，如果可能，最好采用恒定功率电源。

5.2.4 示差铂/铂(铑)热电偶(R或S型)，由测量热电偶和一个反接的参比热电偶组成(见图4)。测量热电偶和热线平行，二者相距15mm±1mm(见图5)。参比热电偶放在上试块的上表面和盖板中间，盖板材质和试样相同，以保持有稳定的输出。热电偶的直径应和热线相同，其长度应能延伸到炉外经连线和测量仪器相连，连线可用其他材质的导线，热电偶外部接点应恒温。

注1：在1000℃以下可用贱金属热电偶。

注2：在上试块和盖板间可加隔热板。

5.2.5 数字万用表，用于测量热线电流和电压，二者的测量精度至少为±0.5%。

注：可选用0.2级以上的仪器。

5.2.6 测量系统，温度时间记录装置，灵敏度至少为2μV/cm或能显示0.05μV，时间分辨率要高于0.5s、测温精度0.05K。

5.2.7 匣钵,用于试验粉料或颗粒料,它的内部尺寸和 5.3 中规定的整体试样相同,以便使试验系统有 5.3.2 规定的两个接触面,下匣钵是一个无盖的方盒,上匣钵是个方框另带一个盖(见图 6)。

5.3 试样

5.3.1 取样

应按照 GB/T 10325 或双方协商取样。

5.3.2 尺寸

试样组件应包括两个相同的试块,尺寸不小于 200 mm×100 mm×50 mm。

注:在满足 5.3.3 的条件下,建议选用 230 mm×114 mm×64 mm 或 230 mm×114 mm×76 mm 标准砖做试块。

5.3.3 表面平整度

尽可能将两个试块的接触面磨平,使得在距离 100 mm 以内的两点间平整度的偏差不超过 0.2 mm。

5.3.4 致密材料刻槽

对于致密材料,需在试块的两个接触面或仅在下试块的砖面上刻槽以容纳热线和热电偶,其深度和宽度应满足图 7 的要求。

注:高导热材料(如 $\geq 5 \text{ W}/(\text{m}\cdot\text{K})$)需在上下两个接触面上刻槽。

5.4 试验步骤

5.4.1 装样准备试验,在两个试块之间安置热线(5.2.2)和示差热电偶(5.2.4),使热线沿着砖面的中心线,并用泥浆将其粘合在槽内,泥浆由磨细的试样细粉和少量适当的粘合剂(如 2%糊精和水)结合而成。应确保热线粘结均匀,使其在上下试块的热量传递相等(见图 7)。

5.4.2 如果试样采用粉料或颗粒料,先用它们填满下部匣钵(5.2.7),将热线和热电偶放在其上(见图 6),再把上匣钵放在下匣钵上,用试验材料填满,用与匣钵同样材质的盖板盖在匣钵上。装填试样时,不应敲打、振捣,以保持自然堆积状态,然后测量堆积体积密度。

注:在有关双方同意的情况下,可用振动或压实的方法充填匣钵使其达到规定的密度。

5.4.3 将试样组件装入炉内(5.2.1),要保证受热均匀,将试样组件放在与被试验材料材质类似的两个支座上,支座尺寸为 125 mm×10 mm×20 mm、支承面为 125 mm×10 mm,与试块 114 mm×76 mm (或 100 mm×50 mm)的面平行,并距此面约 20 mm。

5.4.4 将热线、热电偶联接到测量仪器上(5.2.5),断开热线回路。以不大于 10 K/min 的升温速率将炉温升至第一个试验温度。

注:升温速率应低至保证试样不受热震损坏。

5.4.5 根据最初试验设定输入功率,选择记录仪的灵敏度,至少使仪表读数为满量程的 60%,最好 80%。表 1 给出了一定范围的导热系数和记录仪的灵敏度所需选择输入功率的参考值。此值是根据在最长测量延续时间(t_{\max})内记录仪指针偏转满量程的 80%所确定的。同时,该表也列出了时间 t 的测量精度。

注:热线输入功率大小根据设备的不同而不同,初始试验时可估计一下,最终可根据经验确定。

表 1 选用的量程和功率值(0.8×满量程)

导热系数 λ / [W/(m·K)]	最大试验时间 t_{\max}/s	时间 t 的 测量精度 s	推荐的功率/(W·m ⁻¹)			
			0~20 μV 量程	0~50 μV 量程	0~100 μV 量程	0~200 μV 量程
0.1	2 500	4.0	—	—	7.5	15
0.4	1 260	2.0	—	15	30	60
1.0	900	2.0	15	40	75	150
2.0	450	1.0	30	75	150	—

表 1 (续)

导热系数 λ / [W/(m·K)]	最大试验时间 t_{max}/s	时间 t 的 测量精度 s	推荐的功率/(W·m ⁻¹)			
			0~20 μ V 量程	0~50 μ V 量程	0~100 μ V 量程	0~200 μ V 量程
4.0	350	1.0	60	150	300	—
8.0	190	0.4	120	300	—	—
16	100	0.2	240	—	—	—
25	65	0.2	375	—	—	—

注：此表的数据是根据使用“S”型热电偶（见 5.2.4）制定的，如果使用“R”型热电偶应该加以调整。

5.4.6 当炉温达到试验温度后，应检查装样区温度是否均匀和稳定，示差热电偶（5.2.4）在试验前 10 min 内其波动应不超过 0.05℃。

5.4.7 当满足 5.4.6 要求后，在接通热线回路的同时记录示差热电偶的输出和对应的时间，如果没有采用自控电源供给装置，就需在接通热线回路之时起，同时记录通过热线的电压和电流，并在整个测试期间间隔记录几次。

5.4.8 在加热一段时间之后（见表 1），切断热线回路，停止记录示差热电偶的输出。

5.4.9 在热线和试样达到温度平衡后，按照 5.4.6 检查温度的均匀与稳定，重复 5.4.7、5.4.8 操作，在相同条件下再次测量热线温升速率。

5.4.10 以不大于 10 K/min 的速率将炉温升到下一个试验温度，再按 5.4.5~5.4.9 进行重复测试。

5.4.11 每个试验温度重复 5.4.10 至少测量两次。

5.5 结果计算

导热系数按式(3)计算

$$\lambda = \frac{VI}{4\pi l} \times \frac{-E_i\left(\frac{-r^2}{4\alpha t}\right)}{\Delta\theta(t)} \dots\dots\dots(3)$$

式中：

λ ——导热系数，单位为瓦每米开尔文[W/(m·K)]；

I ——电流，单位为安(A)；

V ——电压，单位为伏(V)；

l ——在热线 P、Q 之间的长度（见图 5），单位为米(m)；

$\Delta\theta(t)$ ——在 t 时间测量热电偶和示差热电偶之间的温差，单位为开尔文(K)；

t ——在接通和切断热线回路间的时间，单位为秒(s)；

r ——热线和测量热电偶的间距，单位为米(m)；

α ——热扩散系数，单位为平方米每秒(m²/s)。

$-E_i\left(-\frac{r^2}{4\alpha t}\right)$ 为 $\int_x^{\infty} \frac{-e^{-u}}{u} du$ 的指数积分，确定了 $\frac{\Delta\theta(2t)}{\Delta\theta(t)}$ 之后， $-E_i\left(-\frac{r^2}{4\alpha t}\right)$ 从表 2 查得。

当 $\frac{\Delta\theta(2t)}{\Delta\theta(t)}$ 在 1.5~2.4 时， λ 值认为是准确的。

6 试验报告

试验报告包括以下内容：

- a) 试验单位；
- b) 试验日期；

- c) 使用标准(即 GB/T 5990—2006,并注明方法);
 d) 试验材质(厂家、产品、类型、批号等);
 e) 对不烧砖或不定形材料的预处理;
 f) 对于粉料和颗粒料,试样的制备和堆积体积密度;
 g) 炉内气氛;
 h) 试验温度和在各个试验温度下导热系数的单值和平均值。

注 1: 单值用于平均值的计算,平均值用于进一步的统计分析。

注 2: 平行热线法测定导热系数的举例参见附录 B。

表 2 $-E_i\left(-\frac{r^2}{4at}\right)$ 与 $\frac{\Delta\theta(2t)}{\Delta\theta(t)}$ 的函数关系

$\frac{\Delta\theta(2t)}{\Delta\theta(t)}$	0	1	2	3	4	5	6	7	8	9
1.1	6.928 7	6.296 6	5.768 9	5.321 3	4.936 6	4.602 1	4.308 5	4.048 3	3.816 2	3.607 7
1.2	3.419 2	3.248 0	3.091 8	2.948 5	2.816 6	2.694 9	2.582 0	2.477 2	2.379 5	2.288 3
1.3	2.202 8	2.122 7	2.047 3	1.976 4	1.909 4	1.846 1	1.786 3	1.729 5	1.675 7	1.624 5
1.4	1.575 8	1.529 5	1.485 2	1.443 1	1.402 8	1.364 2	1.327 4	1.292 0	1.258 2	1.225 7
1.5	1.194 5	1.164 6	1.135 8	1.108 1	1.081 4	1.055 7	1.031 0	1.007 1	0.984 1	0.961 9
1.6	0.940 5	0.919 7	0.899 7	0.880 3	0.861 6	0.843 4	0.825 9	0.808 9	0.792 4	0.776 4
1.7	0.760 9	0.745 9	0.731 3	0.717 1	0.703 4	0.690 0	0.677 0	0.664 4	0.652 1	0.640 2
1.8	0.628 6	0.617 3	0.606 3	0.595 6	0.585 2	0.575 0	0.565 2	0.555 5	0.546 1	0.537 0
1.9	0.528 0	0.519 3	0.510 8	0.502 5	0.494 4	0.486 5	0.478 8	0.471 2	0.463 9	0.456 7
2.0	0.449 6	0.442 8	0.436 0	0.429 5	0.423 0	0.416 8	0.410 6	0.404 6	0.398 7	0.392 9
2.1	0.387 3	0.381 8	0.376 4	0.371 1	0.365 9	0.360 8	0.355 8	0.351 0	0.346 2	0.341 5
2.2	0.336 9	0.332 4	0.328 0	0.323 7	0.319 4	0.315 2	0.311 2	0.307 2	0.303 2	0.299 4
2.3	0.295 6	0.291 9	0.288 2	0.284 6	0.281 1	0.277 6	0.274 2	0.270 9	0.267 6	0.264 4
2.4	0.261 3	0.258 2	0.255 1	0.252 1	0.249 1	0.246 2	0.243 4	0.240 6	0.237 8	0.235 1
2.5	0.232 5	0.229 8	0.227 3	0.224 7	0.222 2	0.219 8	0.217 4	0.215 0	0.212 6	0.210 3
2.6	0.208 1	0.205 8	0.203 6	0.201 5	0.199 3	0.197 2	0.195 2	0.193 1	0.191 1	0.189 2
2.7	0.187 2	0.185 3	0.183 4	0.181 6	0.179 7	0.177 9	0.176 1	0.174 4	0.172 7	0.171 0
2.8	0.169 3	0.167 6	0.166 0	0.164 4	0.162 8	0.161 2	0.159 7	0.158 2	0.156 7	0.155 2
2.9	0.153 7	0.152 3	0.150 9	0.149 5	0.148 1	0.146 7	0.145 4	0.144 1	0.142 7	0.141 4
3.0	0.140 2	0.138 9	0.137 7	0.136 4	0.135 2	0.134 0	0.132 9	0.131 7	0.130 5	0.129 4
3.1	0.128 3	0.127 2	0.126 1	0.125 0	0.123 9	0.122 9	0.121 8	0.120 8	0.119 8	0.118 8
3.2	0.117 8	0.116 8	0.115 8	0.114 9	0.113 9	0.113 0	0.112 1	0.111 2	0.110 3	0.109 4
3.3	0.108 5	0.107 6	0.106 8	0.105 9	0.105 1	0.104 3	0.103 4	0.102 6	0.101 8	0.101 0
3.4	0.100 2	0.099 5	0.098 7	0.097 9	0.097 2	0.096 4	0.095 7	0.095 0	0.094 3	0.093 6
3.5	0.092 8	0.092 2	0.091 5	0.090 8	0.090 1	0.089 5	0.088 8	0.088 1	0.087 5	0.086 9
3.6	0.086 2	0.085 6	0.085 0	0.084 4	0.083 8	0.083 2	0.082 6	0.082 0	0.081 4	0.080 8

表 2 (续)

$\frac{\Delta\theta(2t)}{\Delta\theta(t)}$	0	1	2	3	4	5	6	7	8	9
3.7	0.080 3	0.079 7	0.079 1	0.078 6	0.078 0	0.077 5	0.077 0	0.076 4	0.075 9	0.075 4
3.8	0.074 9	0.074 4	0.073 9	0.073 4	0.072 9	0.072 4	0.071 9	0.071 4	0.070 9	0.070 5
3.9	0.070 0	0.069 5	0.069 1	0.068 6	0.068 2	0.067 7	0.067 3	0.066 9	0.066 4	0.066 0
4.0	0.065 6	0.065 2	0.064 7	0.064 3	0.063 9	0.063 5	0.063 1	0.062 7	0.062 3	0.061 9
4.1	0.061 5	0.061 2	0.060 8	0.060 4	0.060 0	0.059 7	0.059 3	0.058 9	0.058 6	0.058 2
4.2	0.057 9	0.057 5	0.057 2	0.056 8	0.056 5	0.056 1	0.055 8	0.055 5	0.055 1	0.054 8
4.3	0.054 5	0.054 2	0.053 8	0.053 5	0.053 2	0.052 9	0.052 6	0.052 3	0.052 0	0.051 7
4.4	0.051 4	0.051 1	0.050 8	0.050 5	0.050 2	0.049 9	0.049 6	0.049 4	0.049 1	0.048 8
4.5	0.048 5	0.048 2	0.048 0	0.047 7	0.047 5	0.047 2	0.046 9	0.046 7	0.046 4	0.046 2
4.6	0.045 9	0.045 6	0.045 4	0.045 2	0.044 9	0.044 7	0.044 4	0.044 2	0.043 9	0.043 7
4.7	0.043 5	0.043 2	0.043 0	0.042 8	0.042 5	0.042 3	0.042 1	0.041 9	0.041 7	0.041 4
4.8	0.041 2	0.041 0	0.040 8	0.040 6	0.040 4	0.040 2	0.040 0	0.039 8	0.039 6	0.039 3
4.9	0.039 1	0.038 9	0.038 7	0.038 6	0.038 4	0.038 2	0.038 0	0.037 8	0.037 6	0.037 4
5.0	0.037 2	0.037 0	0.036 8	0.036 7	0.036 5	0.036 3	0.036 1	0.035 9	0.035 8	0.035 6
5.1	0.035 4	0.035 2	0.035 1	0.034 9	0.034 7	0.034 6	0.034 4	0.034 2	0.034 1	0.033 9
5.2	0.033 7	0.033 6	0.033 4	0.033 3	0.033 1	0.032 9	0.032 8	0.032 6	0.032 5	0.032 3
5.3	0.032 2	0.032 0	0.031 9	0.031 7	0.031 6	0.031 4	0.031 3	0.031 1	0.031 0	0.030 9
5.4	0.030 7	0.030 6	0.030 4	0.030 3	0.030 2	0.030 0	0.029 9	0.029 7	0.029 6	0.029 5
5.5	0.029 3	0.029 2	0.029 1	0.029 0	0.028 8	0.028 7	0.028 6	0.028 4	0.028 3	0.028 2
5.6	0.028 1	0.027 9	0.027 8	0.027 7	0.027 6	0.027 5	0.027 3	0.027 2	0.027 1	0.027 0
5.7	0.026 9	0.026 8	0.026 6	0.026 5	0.026 4	0.026 3	0.026 2	0.026 1	0.026 0	0.025 8
5.8	0.025 7	0.025 6	0.025 5	0.025 4	0.025 3	0.025 2	0.025 1	0.025 0	0.024 9	0.024 8
5.9	0.024 7	0.024 6	0.024 5	0.024 4	0.024 3	0.024 2	0.024 1	0.024 0	0.023 9	0.023 8
6.0	0.023 7	—	—	—	—	—	—	—	—	—

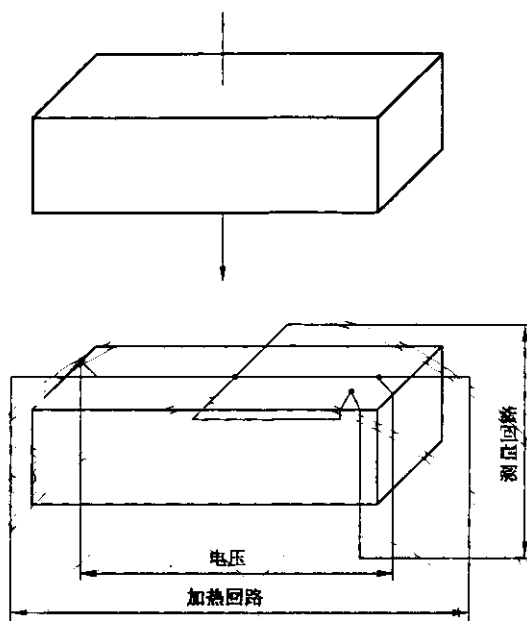


图 1 两试块加热和测量电路装配示意图(十字热线法)

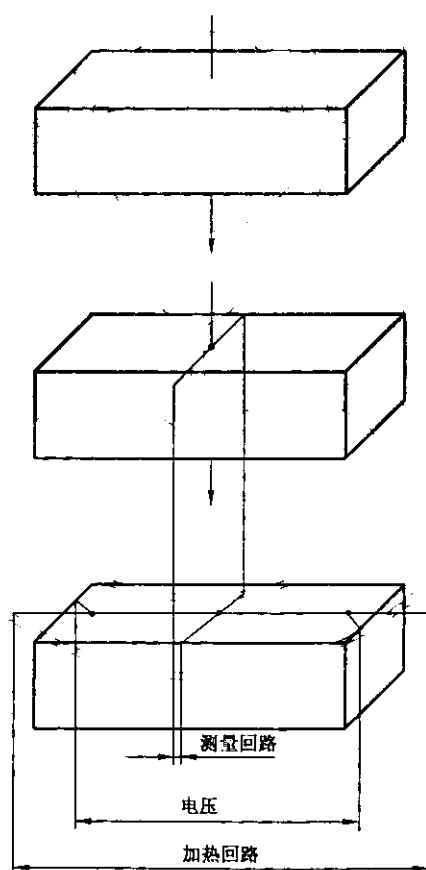


图 2 三试块加热和测量电路装配示意图(十字热线法)

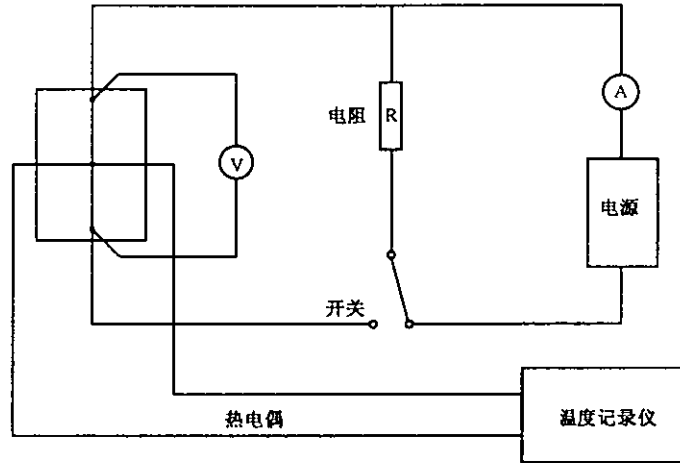


图3 测量仪器电路装配示意图(十字热线法)

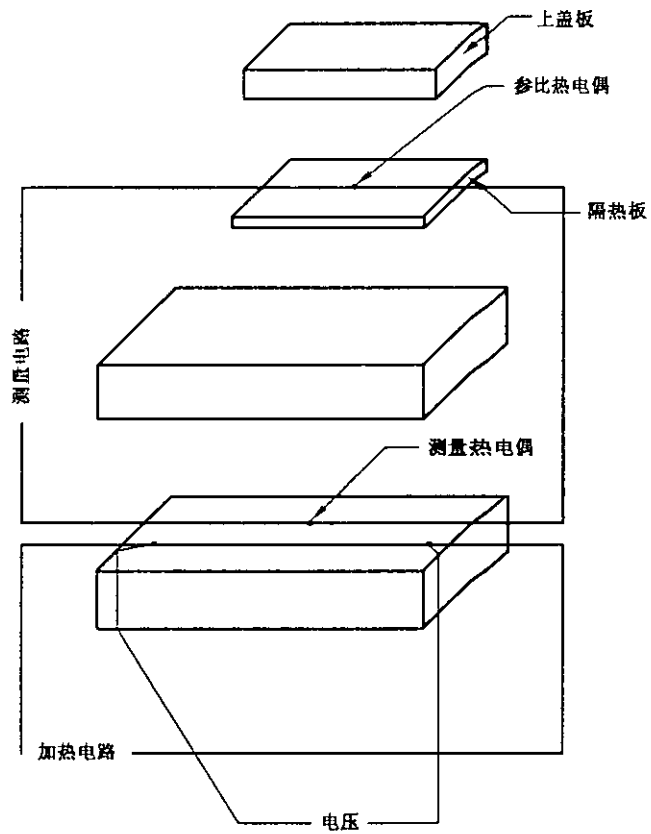


图4 加热和测量电路装配示意图(平行热线法)

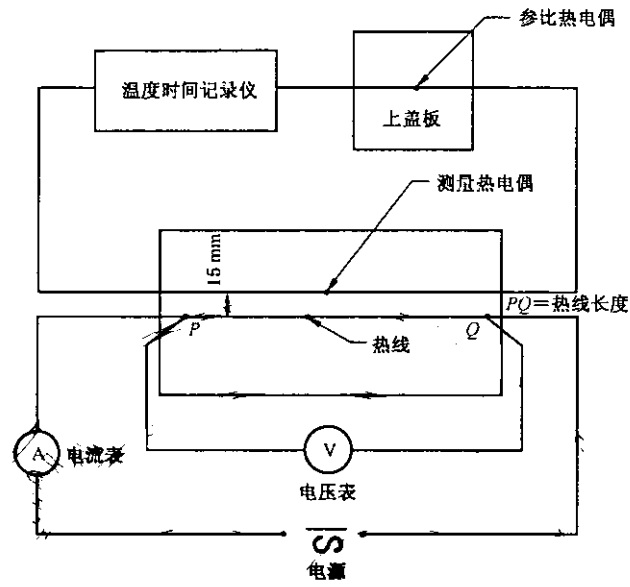


图 5 测量仪器电路装配示意图(平行热线法)

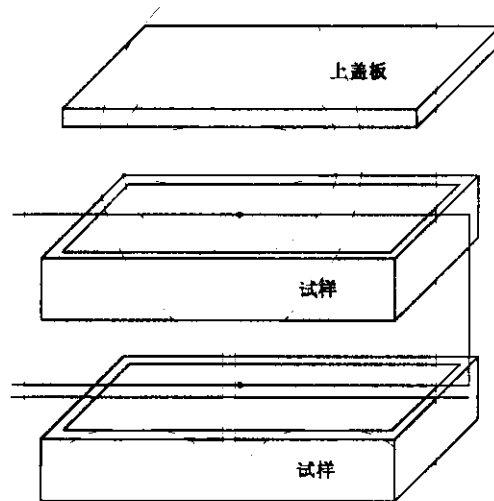


图 6 装有热线和热电偶的试样匣钵(平行热线法)

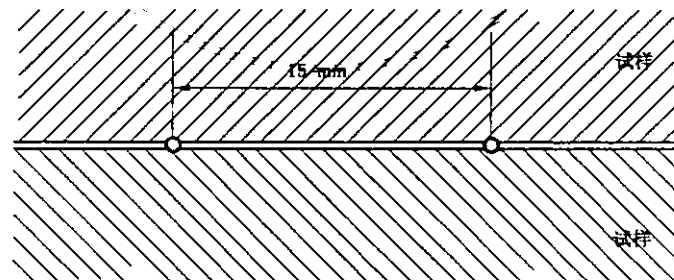


图 7 对称埋入试块中的热线和热电偶(平行热线法)

附录 A

(资料性附录)

十字热线法一元线性回归分析

设随机变量 y 随自变量 x 变化。给定 n 组观测数据 $(x_i, y_i), i=0, 1, 2, \dots, n-1$, 用直线 $y=ax+b$ 作回归分析。其中 a, b 为回归系数。

为确定回归系数 a, b , 采用最小二乘法, 即使

$$Q = \sum_{i=0}^{n-1} [y_i - (ax_i + b)]^2 \quad \dots \dots \dots (A.1)$$

达到最小。根据极值原理, a 与 b 满足下列方程

$$\frac{\partial Q}{\partial a} = 2 \sum_{i=0}^{n-1} [y_i - (ax_i + b)](-x_i) = 0 \quad \dots \dots \dots (A.2)$$

$$\frac{\partial Q}{\partial b} = 2 \sum_{i=0}^{n-1} [y_i - (ax_i + b)](-1) = 0 \quad \dots \dots \dots (A.3)$$

从而解得

$$a = \frac{\sum_{i=0}^{n-1} (x_i - \bar{x})(y_i - \bar{y})}{\sum_{i=0}^{n-1} (x_i - \bar{x})^2} \quad \dots \dots \dots (A.4)$$

$$b = \bar{y} - a\bar{x} \quad \dots \dots \dots (A.5)$$

其中: $\bar{x} = \sum_{i=0}^{n-1} x_i/n$ $\bar{y} = \sum_{i=0}^{n-1} y_i/n$ (A.6)

最后可以计算出以下几个量:

偏差平方和 $q = \sum_{i=0}^{n-1} [y_i - (ax_i + b)]^2$ (A.7)

平均标准偏差 $s = \sqrt{q/n}$ (A.8)

回归平方和 $p = \sum_{i=0}^{n-1} [(ax_i + b) - \bar{y}]^2$ (A.9)

附 录 B
(资料性附录)

平行热线法测定导热系数举例

表 B. 1 平行热线法测定导热系数测量结果举例

时间 t / s	$\Delta\theta(t)$		$\frac{\Delta\theta(2t)}{\Delta\theta(t)}$	$-E_i\left(-\frac{r^2}{4at}\right)$	导热系数/ [W/(m·K)]	导热系数平均值/ [W/(m·K)]
	μV	K				
6	0.55	0.054	4.46	0.049 6	13.2	—
12	2.47	0.241	2.46	0.243 4	14.5	—
18	4.45	0.434	1.96	0.478 8	15.8	—
24	6.08	0.593	1.78	0.652 1	15.7	—
30	7.47	0.729	1.69	0.776 4	15.3	15.1
36	8.72	0.851	1.61	0.919 7	15.5	—
48	10.82	1.056	1.52	1.135 8	15.4	—
60	12.60	1.229	1.46	1.327 4	15.5	—
72	14.05	1.371	—	—	—	—
96	16.47	1.607	—	—	—	—
120	18.40	1.795	—	—	—	—

$$\frac{VI}{4\pi l} = 14.32 \text{ W/m}$$

在表 B. 1 第 2 列给出了每个时间 t 时示差热电动势 (μV)。

在表 B. 1 第 3 列将电动势值转换成温度值 (K)。

在换算温度时,必须使用正确的热电势,各类型热电偶的热电势值可在 1990 年国际温标大会确定的表中查得。

在表 B. 1 第 4 列给出了 $\frac{\Delta\theta(2t)}{\Delta\theta(t)}$ 值,是用 $2t$ 周期内温差除以 t 周期温差计算此表达式。

此表达式可以通过测量数据计算(见表 B. 1 第 2 列)。

示例:

$$\frac{\Delta\theta(2t)}{\Delta\theta(t)} = \frac{\Delta\theta(60)}{\Delta\theta(30)} = \frac{1.229 \text{ K}}{0.729 \text{ K}} = 1.69$$

$$\frac{\Delta\theta(2t)}{\Delta\theta(t)} = \frac{\Delta\theta(96)}{\Delta\theta(48)} = \frac{1.607 \text{ K}}{1.056 \text{ K}} = 1.52$$

$-E_i\left(-\frac{r^2}{4at}\right)$ 与 $\frac{\Delta\theta(2t)}{\Delta\theta(t)}$ 对应值取之表 2,见表 B. 1 第 5 列。

将 $-E_i\left(-\frac{r^2}{4at}\right)$ 、 $\Delta\theta(t)$,输入功率和热线长度代入式(3),计算结果列于表 B. 1 第 6 列。

随着测量时间的变化, λ 值几乎不变,仅取决于材料。实际测量结果是几次准确测量结果(表 B. 1 第 6 列)的平均值。

应该报告任一温度下的两次平均值,每次试验测定的单值 λ 的偏差不应大于其平均值的 5%。

附 录 C
(资料性附录)

本标准章条编号与 ISO 8894 章条编号对照

表 C.1 给出了本标准章条编号与 ISO 8894 章条编号对照一览表。

表 C.1 本标准章条编号与 ISO 8894 章条编号对照

本标准章条编号	对应的 ISO 8894 章条编号
1	ISO 8894-1 和 ISO 8894-2 第 1 章的合并
2	2
3	3
4	ISO 8894-1:1987 第 4 章~第 9 章
4.7	—
5	ISO 8894-2:1990 第 4 章~第 8 章
6	ISO 8894-1:1987 第 10 章或 ISO 8894-2:1990 第 9 章
附录 A	—
附录 B	ISO 8894-2:1990 附录 A
—	ISO 8894-2:1990 附录 B
附录 C	—